

# MORIWAKI SHORT FENDER KIT

## '19-'21/'22-'23/'24- CBR400R

### 取扱説明書

**⚠ 作業される前に必ずお読み下さい**

#### 【製品名】

**HONDA '19-'21/'22-'23/'24- CBR400R SHORT FENDER KIT**  
**Part No. 08010-201Z3-00**

#### 【仕様】

《適応車種》 車種名 '19-'21/'22-'23/'24- CBR400R

#### 【準備物】

〈工具〉 7、8、10 [mm] スパナ 又は メガネレンチ  
2、3、4、5、6 [mm] 六角レンチ  
7、8、10 [mm] ソケットレンチ  
ネジロック剤

〈その他〉 軍手、ウエス

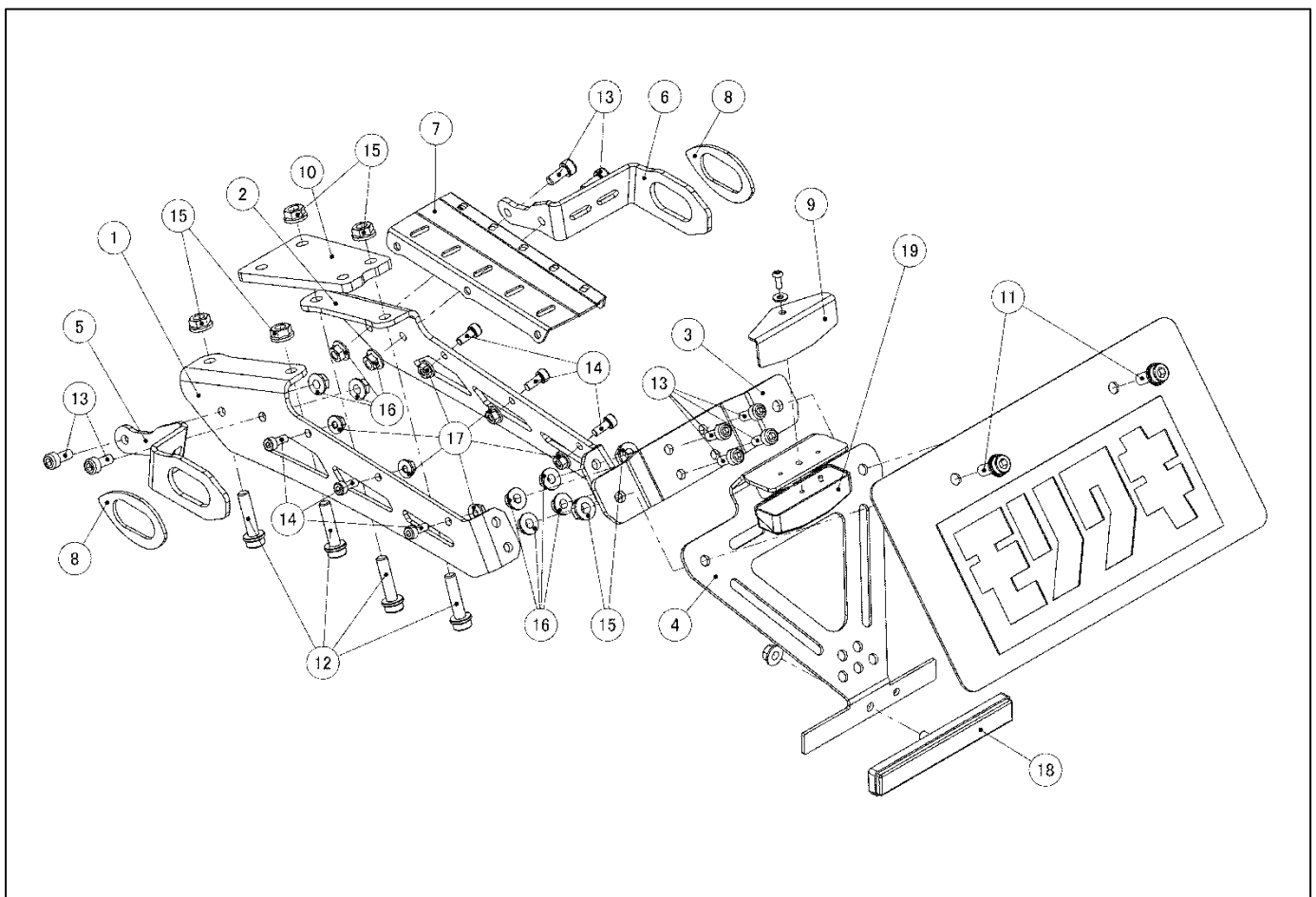
### **⚠ 注意事項**

- ① 作業する時は、けが防止のため、軍手を着用して下さい。
- ② 本製品の取り付け時には、必ずボルト類の締め付けの確認をして下さい。
- ③ 走行中の振動により、ボルト類が緩むことがありますので、必要に応じて増し締めをして下さい。  
特に転倒時には緩みやすくなりますので必ず点検をして下さい。
- ④ 不正な取付けによる破損等の返品は、お受けしておりませんのでご了承下さい。
- ⑤ 転倒歴のある車両では、取り付けられないケースがありますのでご注意下さい。

**【パーツ一覧】**

No.	部品番号	品名	入数
1	80111-201Z3-00	STAY, MAIN L	1
2	80112-201Z3-00	STAY, MAIN R	1
3	80113-201R7-00	STAY, NUMBER PLATE	1
4	80114-201R7-00	STAY, REFLECTOR	1
5	80115-201Z3-00	STAY L, TURN SIGNAL	1
6	80116-201Z3-00	STAY R, TURN SIGNAL	1
7	80117-201Z3-00	PLATE, TOP	1
8	80118-201U2-00	SPACER, WINKER	2
9	80119-201R7-10	COVER, LED (MORIWAKI)	1
10	80120-201Z3-00	PLATE, BASE	1
11	972010-06015	FLANGE CAP BOLT M6x15	2
12	972010-06025	FLANGE CAP BOLT M6x25	4
13	970000-05012	SUS CAP BOLT M5x12	8
14	970000-04010	SUS CAP BOLT M4x10	6
15	982010-06000	NUT FLANGE M6	6
16	982010-05000	NUT FLANGE M5	8
17	982010-04000	NUT FLANGE M4	6
18	80130-20250-00	REFLECTOR, SLIM	1
19	80140-201U2-00	LICENSE LIGHT, LED	1

**【構成部品】**



**※【注意事項】※**

1. 本商品は、2021年10月1日適用の新保安基準に適合しています。（ナンバー角度上向き40°以下）  
本商品に加工を施し、取り付け角度を変更すると保安基準に抵触する場合があります。
2. 本商品を取り付けると、車検証に記載されている車両の「長さ」が3cm以上変わります。  
車体の「長さ」が3cm以上変わった場合、法規上厳密には構造変更届が必要になります。  
車検場によっては届け出を指示される場合があります。その際は検査官の指示に従って下さい。

**【作業工程】****《1. 純正部品取り外し》**

1. リヤシートを取り外す。
  2. ライセンス灯・ウィンカーの配線を抜く。
  3. リヤフェンダAを固定しているボルト4本を外す。
  4. リヤフェンダAをリヤフェンダBから取り外す。
  5. リヤフェンダAから、ナンバープレート、ウィンカーを取り外す。
- ※ 取り外したSTD部品は再利用します。

**《2. ショートフェンダーキット取り付け》**

1. ⑤⑥STAY LR, TURN SIGNALにウィンカーを取り付ける。（※前後左右を間違えない様に注意。）  
※ウィンカーの取り付けには、厚さ調整用の⑧SPACER, WINKERを組み込む。
2. ①②STAY MAIN LR、③STAY NUMBER PLATE、⑦PLATE, TOPを仮組みする。  
※⑨LICENSE LIGHT, LEDの配線を通しておく。
3. 仮組みした部品①②③⑦と⑩を⑫×4個、⑬×4個を使って車体に仮組みする。
4. 組み立てたウィンカーLRを、①②STAY MAIN LRに仮組みする。
5. ⑱REFLECTOR SLIMと⑲LICENSE LIGHT, LEDを④STAY REFLECTORに取り付ける。  
※脱落防止のためネジロック剤の塗布を推奨します。
6. ④STAY REFLECTORを挟み込むようにしてナンバープレートを③STAY NUMBER PLATEに取り付ける。
7. ライセンス灯・ウィンカーの配線を、リヤフェンダBに通す。
8. 各部に干渉がないか確認し、各ボルトを本締めする。  
※干渉している場合は、各ボルトを一度軽く緩めて干渉しない状態で締め直す。
9. ライセンス灯とウィンカーの配線をつなぐ。（※挿し間違えない様に注意。）
10. 取り外した、純正部品を元通りに取り付け。

**《3. 確認》**

1. 干渉している箇所はないか？
2. 各ボルト、ナット類の締め忘れがないか？
3. ライセンス灯、ウィンカーが正しく機能するか？

**【メンテナンスについて】**

振動によって、ボルト、ナット類が緩むことがありますので、必要に応じて増し締めをして下さい。

特に転倒時には緩みがないか、点検をして下さい。

本説明書は末永く保管し、メンテナンス等の機会には、活用するようにして下さい。

製品上の問題点、取付け時の不明点等がありましたら、お気軽にお問い合わせ下さい。

(株) モリワキエンジニアリング (営業部)

〒513-0825 三重県鈴鹿市住吉町6656-5

Tel 059-370-0090 Fax 059-370-0152

HP <http://www.moriwaki.co.jp>