

RADIATOR CORE GUARD

Harley-Davidson '23- X350

[Part No.] 01911-20602-00(SILVER)

01911-20602-B0(BLACK)

【構成部品表】

No.	品名	入数
1	コアガード	1
2	ボルト M4	4
3	スペーサー	2
4	ステー	2
5	縁ゴム	3

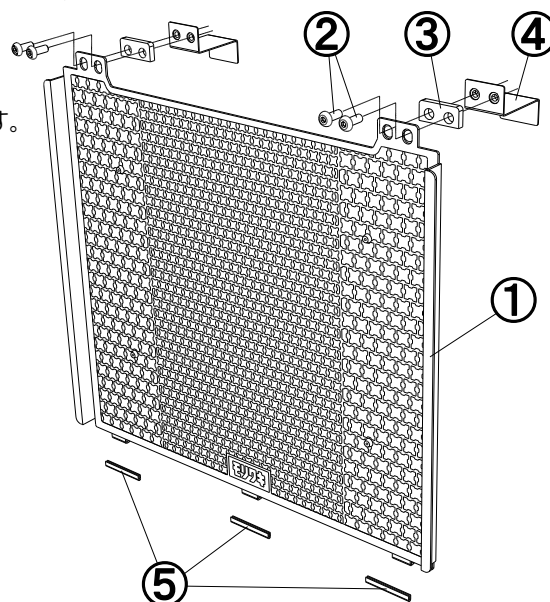
【製品仕様】

製品名	ラジエーターコアガード (シルバー/ブラック)
適合機種	Harley-Davidson '23- X350
特記	

【取り付け工具】

- ・ヘキサゴンレンチ：2.5mm

部品構成図
※部品構成は左右対称です。



⚠ 注意

- この説明書は整備の基礎知識と経験のある方を対象に編集、解説しています。取り付け等のご相談は、販売店等にお尋ね下さい。
- 整備に関する詳細は、車両のサービスマニュアルを参照して下さい。
- 本製品は薄い金属板で出来ています。エッジで手を切らないように、グローブを装着するなど十分に注意して作業して下さい。
- 車両に、改造がありますと装着できない場合があります。不適当な改造車への取り付けによる破損等の返品はお受け出来ませんのであらかじめご了承下さい。
- 走行中の振動などによりボルト類が緩むことがあります。乗車前の日常点検は必ず行って下さい。特に転倒時には、緩みやすくなるので、必ず点検して下さい。

【製品取り付け】

1. ラジエーター本体に、付属の縁ゴムを装着します。（製品下部のツメがかかる3箇所）
2. 製品下側のツメからラジエーター本体に装着します。
3. 部品構成図を参考に製品上側を仮組します。
付属のスペーサーの向きに注意して下さい。角が丸まっている方が上側になります。
4. ツメが浮かないように注意しながら製品を固定します。

【メンテナンスについて】

ボルトの緩み、飛び石や、転倒などによる変形やほかの部品への干渉などを定期的に点検して下さい。
走行による汚れは、市販の中性洗剤等をご使用下さい。

本説明書は未永く保管し、メンテナンス等の機会には、活用するようにして下さい。
記載内容、価格、仕様等は、製品改良のため、予告なしに変更する場合があります。

株式会社モリワキエンジニアリング
〒513-0825 三重県鈴鹿市住吉町 6656-5
Tel 059-370-0090 Fax 059-370-0152
WEBSITE <https://www.moriwaki.co.jp>

