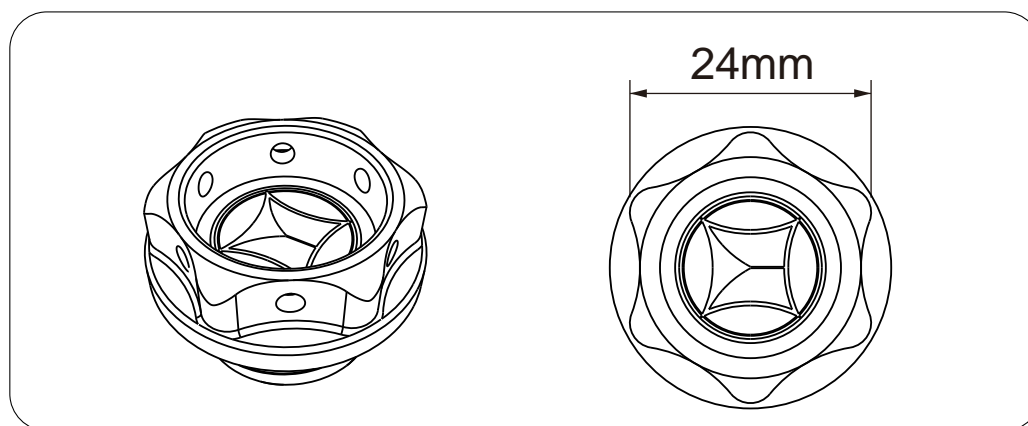


## オイルフィルターキャップ M20xP2.5 クラウンタイプ



01561-211K2-BO	オイルフィルターキャップ M20xP2.5 クラウンタイプ(ブラック)
01561-211K2-KO	オイルフィルターキャップ M20xP2.5 クラウンタイプ(グリーン)
01561-211K2-LO	オイルフィルターキャップ M20xP2.5 クラウンタイプ(ゴールド)
01561-211K2-NO	オイルフィルターキャップ M20xP2.5 クラウンタイプ(ニッケルメッキ)
01561-211K2-RO	オイルフィルターキャップ M20xP2.5 クラウンタイプ(レッド)
01561-211K2-UO	オイルフィルターキャップ M20xP2.5 クラウンタイプ(ブルー)



警告

- 製品取り付け後はエンジンオイルの漏れがないか必ず確認下さい。
- オイルレベルゲージ付きキャップからの交換は、ゲージ機能が無くなります。
- 本製品の表面処理は外的要因（紫外線、熱、薬品）等により劣化する場合があります。予めご了承下さい。

### 【仕様】

- ・アルミ合金削り出し。 アルマイト表面処理。
- ・取り付けネジ部：M20xP2.5
- ・ワイヤーロック穴付き。
- ・付属部品「Oリング:15612-201K2-00」

記載内容、仕様等は、製品改良のため予告なしに変更する場合があります。

株式会社モリワキエンジニアリング / MORIWAKI ENGINEERING CO.,LTD.  
〒513-0825 三重県鈴鹿市住吉町 6656-5  
Tel : 059-370-0090 Fax : 059-370-0152