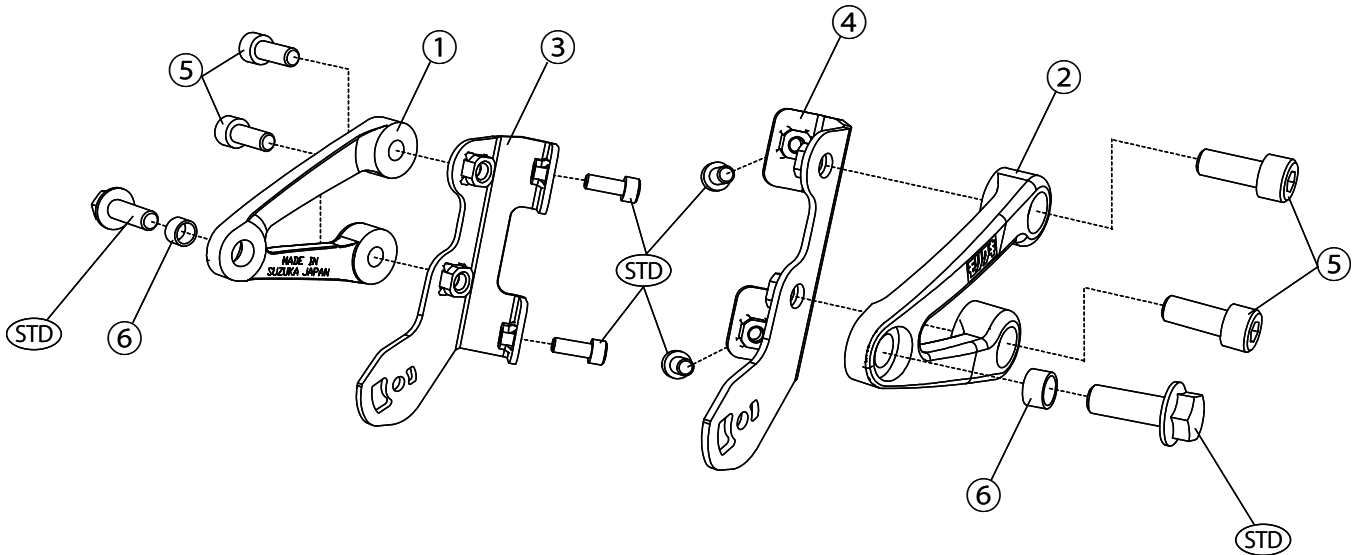


MORIWAKI HEAD LIGHT STAY KIT

Honda '17-CB1100RS/CB1100EX

Silver : 06131-201P1-00 Black : 06131-201P1-B0 Ti Gold : 06131-201P1-G0

取扱説明書



※図中「STD」とはメーカー純正部品の事であり、取り付けに流用します。

注意

- このマニュアルはメカニックなどモーターサイクルの基本的な技能や整備知識を持った人を対象として編集しています。したがって、技能や知識を持っていない人が本書のとおり整備しても正しい整備が出来ないことが有ります。
- 車両に、改造がありますと装着できない場合があります。不適当な改造車への取り付けによる破損等の返品はお受け出来ませんのであらかじめご了承下さい。
- 転倒歴のある車両では、取り付けることができない場合があります。確実に取り付けることができない場合には本製品を使用しないで下さい。

【構成部品】

No.	部品番号	商品名	数	単価
1	61317-201P1-00	ヘッドライトステー R (シルバー)	1	7600
	61317-201P1-G0	ヘッドライトステー R (ゴールド)		
	61317-201P1-K0	ヘッドライトステー R (ブラック)		
2	61318-201P1-00	ヘッドライトステー L (シルバー)	1	7600
	61318-201P1-G0	ヘッドライトステー L (ゴールド)		
	61318-201P1-K0	ヘッドライトステー L (ブラック)		
3	33510-201P1-00	ウインカーステー-R	1	1250
4	33520-201P1-00	ウインカーステー-L	1	1250
5	970000-08020	キャップホルト 8x20	4	180
6	0311-09110-7P00	スペーサーカラー	2	270

※単価は税抜きとなり、別途消費税も必要となります。

【準備物】

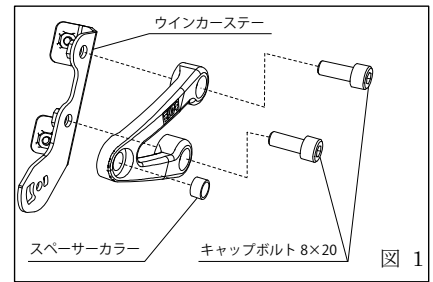
プラスドライバー	#2・・・1
ヘキサゴンレンチ	5.6mm・・・各1
ソケットレンチ	12ミリ・・・1
メガネレンチ	8ミリ・・・1
カプラー・端子取り外しピック	・・・1

【適合車】



2017年以降モデル CB1100RS/CB1100EX

1. 取り付け準備

- ① 図.1 を参考にウインカステー(付属品 3,4 番)へ、ヘッドライトステー本体を組み付けます(R/L)
※ボルトはキャップボルト 8×20(付属品 5 番)を使用します。
- ② 図.1 を参考にスペーサーカラー(付属品 6 番)を軽圧入します(R/L)





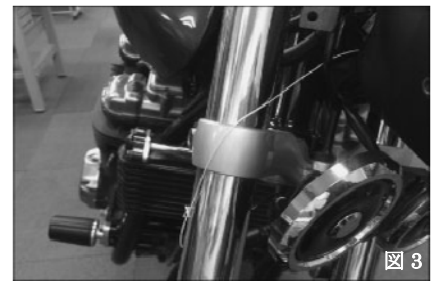
2. 製品取り付け

  取り外し、取り付け作業は、片側ずつ行います。

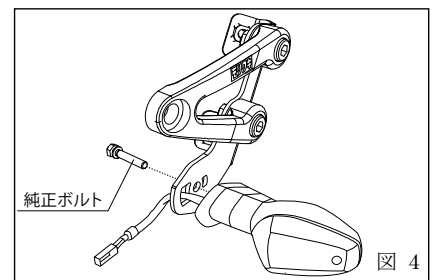
- ① ヘッドライト下 2 か所のプラスネジを外し、ヘッドライトユニットをヘッドライトケースから外します。
- ② ヘッドライトケースの中にある R/L いずれかのウインカケーブルカプラーを外します。





  ※ヘッドライトケースからウインカーの配線を引き抜くと、取り付け時が非常に大変ですので、図 2・3 のように長いタコ糸などを結びつけてから引き抜き、通しておくことで取り付け作業がスムーズになります。



- ③ 純正ヘッドライトステーの片側を外します。
※ボルトはヘッドライトケース側 1 か所と、ステー根元 2 か所(取り外したボルトは取り付けにも使用します)
- ④ 純正ヘッドライトステーからウインカーを外し、取り付け準備を行ったウインカステーに組み付けます(図 4)
- ⑤ Assy となったモリワキ製ヘッドライトステーを車体に取り付けます(図 5)

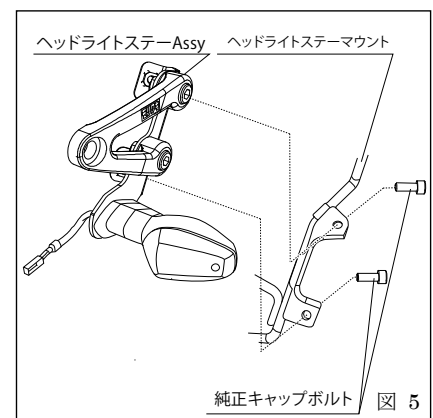


  ※作業②で通しておいたタコ糸にウインカーの配線を結び、タコ糸を引きヘッドライトケース内に配線を戻しカプラーへ接続して下さい。

- ⑥ 反対側も同様の手順で交換を行い、ヘッドライトユニットを元に戻します。

3. 取り付け仕上げ

- ① 各ボルト、ナットのゆるみがないか確認します。
- ② 光軸を合わせる為、本製品、純正ヘッドライト共に目印(線)が入っていますので、その目印が合っているか確認をします。またウインカーの点滅も確認します。



■本説明書は保管し、メンテナンス等の機会に活用するようにして下さい。 ■製品上の問題点、取り付け時の不明点等がありましたら、お気軽にお問い合わせ下さい。 ■記載内容、価格、仕様等は品質改善のため、予告なしに変更する場合があります。

製造元：株式会社モリワキエンジニアリング

〒513-0825 三重県鈴鹿市住吉町 6656-5 Tel 059-370-0090 Fax 059-370-0152

Home Page <http://www.moriwaki.co.jp>