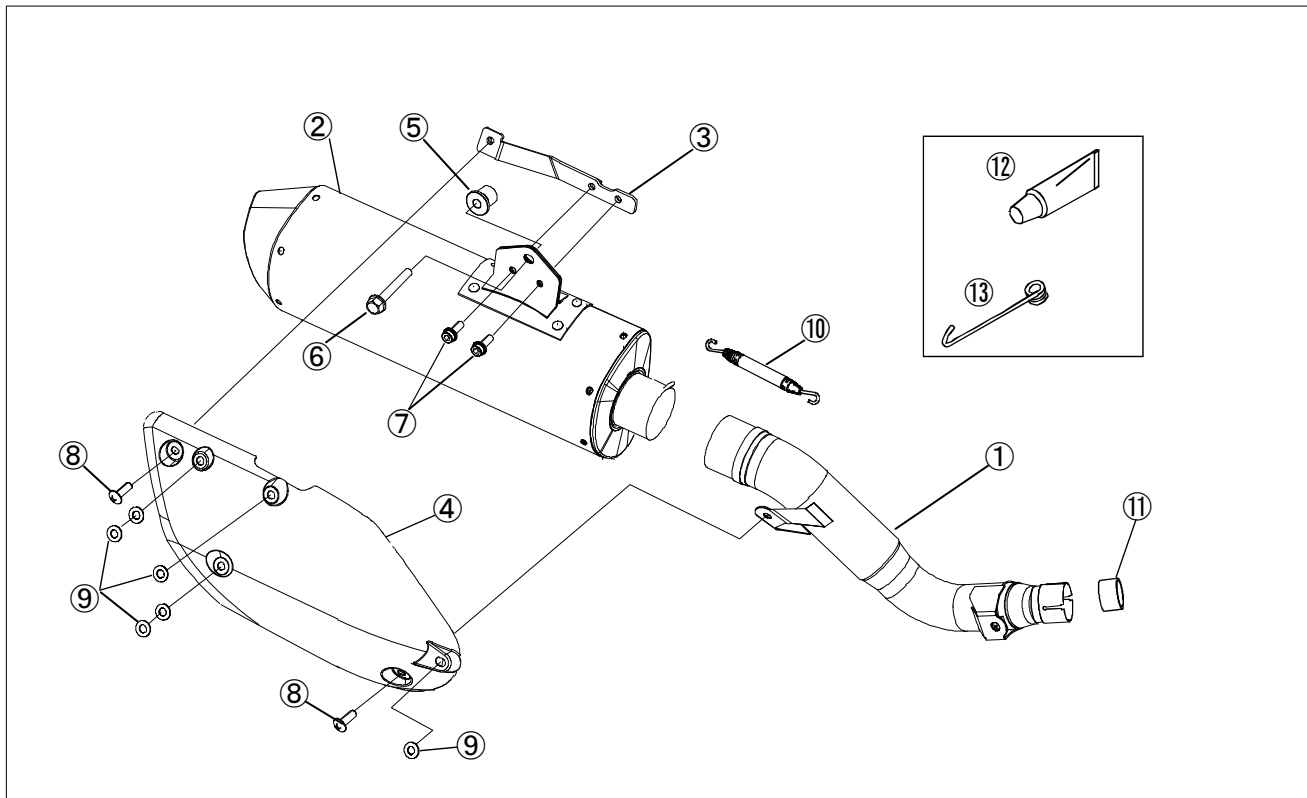




HONDA '12 CRF250L MX S/O EXHAUST SYSTEM

ANO / 01810-LK1J6-00 WT / 01810-LJ1J6-00

BP / 01810-LN1J6-00



部品構成図と、梱包内容を照らし合せ、部品の確認をして下さい。

【構成部品】

No.	部品番号	商品名	入数	単価(税別)
1	18210-LK1J6-00	テールパイプ	1	¥8,500
	18910-L31J6-00	サイレンサーASSY ANO	1	¥51,000
2	18910-L21J6-00	サイレンサーASSY WT	1	¥51,000
	18910-LE1J6-00	サイレンサーASSY BP	1	¥50,000
3	83530-L31J6-00	ヒートガードステー	1	¥1,600
4	83520-L31J6-00	ヒートカバー	1	¥11,000
5	0312-1824L21-400	カラー	1	¥580
6	973150-08060	フランジボルト 8x60	1	¥120

No.	部品番号	商品名	入数	単価(税別)
7	972010-06016	フランジキャップボルト 6x16	2	¥120
8	976000-06010	トラスヘッドビス 6x10	2	¥100
9	990010-08000	ワッシャー M8	6	¥45
10	0A02-08709-KK21	スプリングロング	1	¥540
11	18391-KZZ-901	ガasket	1	¥800
12	860-806-0600	ME30	1	¥600
13	3A32-00000-00T0	スプリングブラー	1	¥200
		取扱説明書、排出ガス試験結果証明書	1	

【準備物】

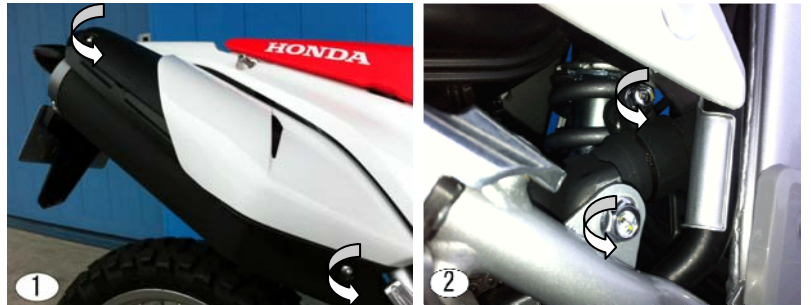
- 〈工具〉 1 2 mm メガネまたはスパナ 1本
- 1 2 mm ソケットレンチ 1個
- 5 mm ヘキサゴンレンチ 1本
- 6 mm ヘキサゴンレンチ 1本
- プラスドライバー 1本


〈その他〉 軍手、ウェス、脱脂洗浄剤

製品仕様		注意事項
製品名	CRF250L MX SLIP-ON	① 作業時は、けが、火傷などを未然に防ぐ為、グローブ等を着用して下さい。 ② 作業時は、エンジン等が十分冷めた事を確認してから行って下さい。 ③ 走行時に部品脱落などの事故が発生しないよう、各部の締め付けを十分に確認して下さい。 ④ 走行中の振動により、ボルト/ナット類が緩む事がありますので、必要に応じて増し締めを行って下さい。 ⑤ 取り付け後、排気漏れの確認等でエンジンを始動する場合、周囲の安全を確認し、また通気の良い場所で行って下さい。 ⑥ 車両にスイングアーム、ステップ等の改造がありますと装着できない場合があります。 <u>不正な改造によるマフラー破損等の返品はお受けしておりませんので</u> あらかじめご了承下さい。 ⑦ 転倒歴のある車体では、取り付けが出来ない場合があります。確実に取り付けの事が出来ない場合には本製品を使用しないで下さい
適合機種	`12 CRF250L 国内仕様 形式:JBK-MD38	
インジェクション	STDセッティング	
エンジン仕様	STDエンジン	
排気音量	近接騒音 89dB 加速騒音 78dB	
認定番号	JMCA1112007040	
商品重量	約 3.5 kg (STD 5.8 kg)	
オイル交換	本製品脱着不要	
オイルフィルタ	本製品脱着不要	

1 【純正部品の取り外し】

- ① ヒートガード下部ボルトを取り外す。
(写真1)
- ② ミドルパイプステーボルト、パイプジョイントバンドを取り外す。
(写真2)
- ③ サイレンサーステーボルトを取り外し、サイレンサーを取り外す
(写真3)

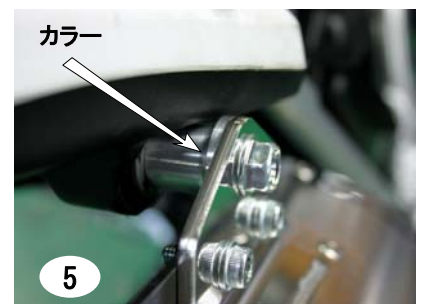


 ※ 純正マフラーは非常に重いので、床にダンボールやマット等を敷き、落下時のキズ防止をお勧めします。

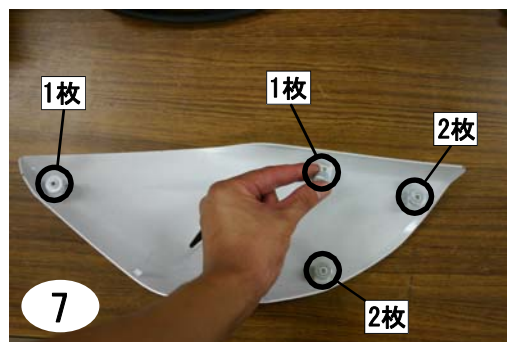


3 【製品取付け】

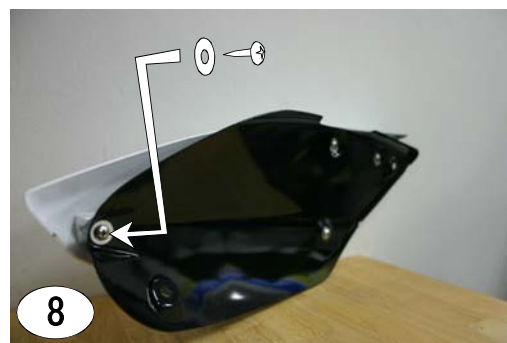
- ① フロントパイプにテールパイプを差込み、純正ジョイントバンドで締め付け、テールパイプを純正ボルトで車体に取付けます。
(写真1)
- ② サイレンサーにヒートガードステーを、取り付けます。(写真4)
- ③ サイレンサー内側にME 30を薄く塗布し、テールパイプを差込みスプリングロングで固定、サイレンサーステーと車体本体の間にカラーを入れ車体に取り付けます。
(写真5)
- ④ 下記規定トルクで締め付ける。
 - ・テールパイプ M8 (22[N・m]/2.2[kgf・m])
 - ・サイレンサーステー M8 (22[N・m]/2.2[kgf・m])



- ⑤ 純正ヒートカバーからカバー（白色）を取り外して下さい。
取り外したカバー（白色）に付属のワッシャーを取り付けます。（写真7参照）
※取り付け箇所によってワッシャーの枚数が異なりますので注意して取り付けて下さい。
付属のヒートカバーを取り付け純正ビスで固定します。
- ⑥ ⑤で組んだヒートカバーを付属のトラスビスを使用してヒートガードステーに固定して下さい。（写真8参照）



*各ボルトナット類の締め忘れが無いか、各部に干渉が無いか、よく確認してください。



4 【取り付けの仕上げ】

- ①脱脂剤でマフラーの油分を拭き取ります。

※エンブレム/JMCAプレートにビニールが付いている場合は剥がします。

- ②エンジンを始動し各部の排気漏れが無い事を確認します。

- ③もう一度各部がマフラーと干渉していないか確認します。干渉している場合は、再度取り付けを行って下さい。



エンジン始動後15分程度は慣らし運転を行って下さい(吸音材の慣らし)。この時、白い排気ガスや、サイレンサーの水抜き穴から水蒸気等が出る場合がありますが、性能上問題ありません。

5 【セッティングについて】

モリワキストリート用マフラーは、すべてスタンダードの状態で性能が発揮されるように設計されています。

したがってマフラー装着にともなうインジェクションなどのセッティングの必要はありません。

もしマフラー交換に伴う性能悪化が見られるなら、まずエアクリーナーやプラグ等を整備してもう一度確認して下さい。

6 【JMCAについて】

全国二輪車用品連合会（JMCA）は、違法改造部品問題が直接の設立動機となり、警察庁をはじめ、国土交通省の指導のもと不法製品一掃とその製品に歯止めをかける活動をしています。

「JMCA認定プレート」にて認可されたマフラーは、（財）日本車輛検査協会の公認検査を受け法規制値をクリアしたうえ、安全をみこした自主規制をも合格した製品です。

車検の際は付属の排出ガス試験結果証明書を持参して下さい。

7 【メンテナンスについて】

マフラーボルトの緩み、排気漏れ、転倒による取付け不良などを定期的に点検して下さい。

走行による汚れは、市販のピッチクリーナー等をご使用下さい。

同封の排出ガス試験結果証明書は、走行時にご携帯下さい。

本説明書は保管し、メンテナンス等の機会に活用するようにして下さい。

製品上の問題点、取付け時の不明点等がありましたら、お気軽にお問い合わせ下さい。

記載内容、価格、仕様等は、製品改良のため、予告なしに変更する場合があります。



株式会社モリワキエンジニアリング

〒513-0825 三重県鈴鹿市住吉町 6656-5

Tel 059-370-0090 Fax 059-370-0152

Home Page <http://www.moriwaki.co.jp>