

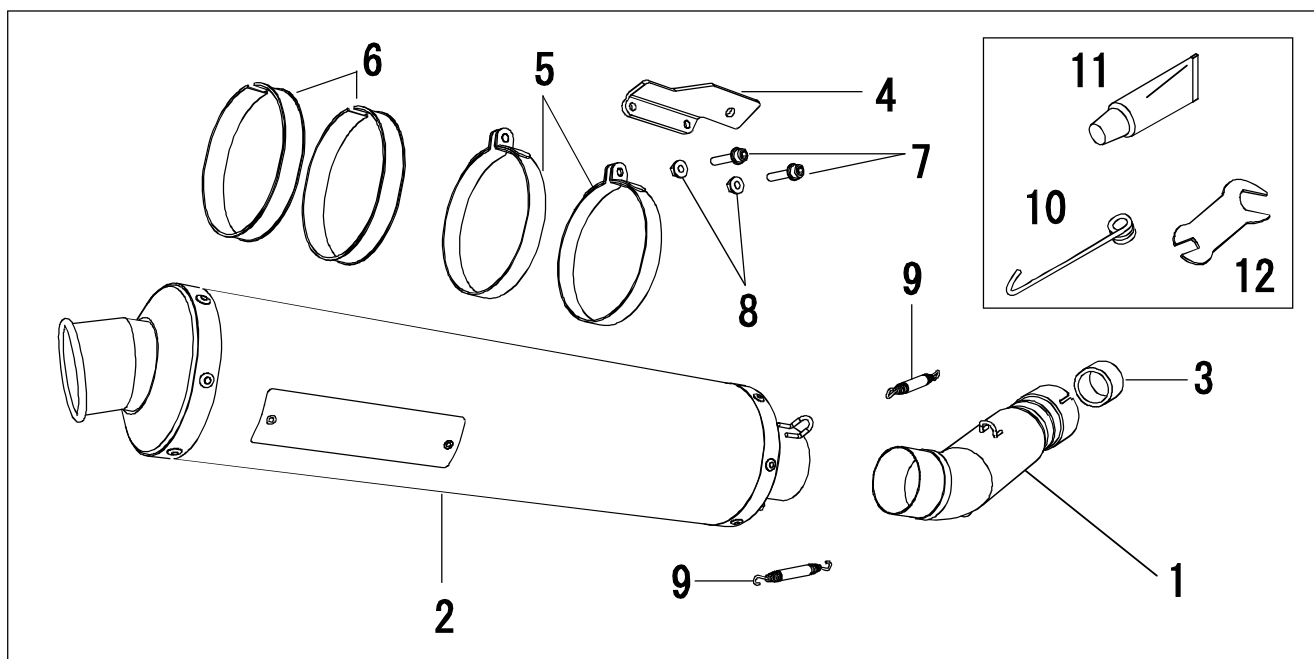
MORIWAKI ZERO SILENT S/O

'08 CB1300SB/SF

PART NO. 01810-LJ1E6-10

取扱説明書

作業される前に必ずお読み下さい



【部品一覧】

No.	部品番号	部品名	数量	単価(税抜)
1	18210-LJ1E6-00	テールパイプ COMP.	1	¥ 30,000
2	18910-LJ1E6-10	サイレンサー COMP.	1	¥ 60,000
3	18320-LK166-20	ガスケット, マフラー	1	¥ 1,200
4	18940-LJ1E6-00	バンド, ステー	1	¥ 2,100
5	18931-L3167-00	サイレンサーバンド	2	¥ 1,200
6	A00BR999-1190	バンドラバー	2	¥ 500
7	972010-06020	フランジキャップボルト 6 x 20	2	¥ 120
8	982010-06000	フランジナット 6	2	¥ 100
9	0A02-08709-KK21	スプリング	2	¥ 540
10	3A32-00000-00T0	スプリングプラー	1	¥ 200
11	860-806-0600	ME30 (シールボンド)	1	¥ 600
12	3111-00612-0400	バンドクリップ	1	¥ 180
		取扱説明書	1	非売品

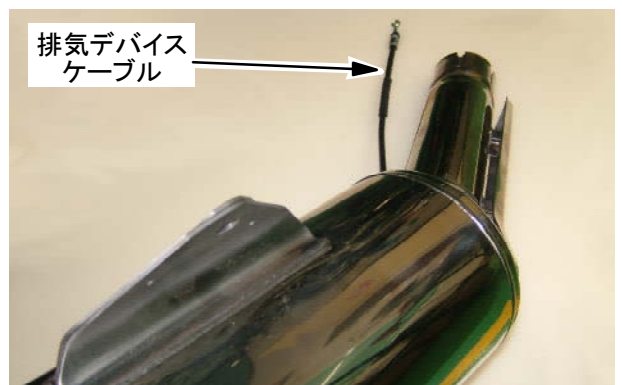
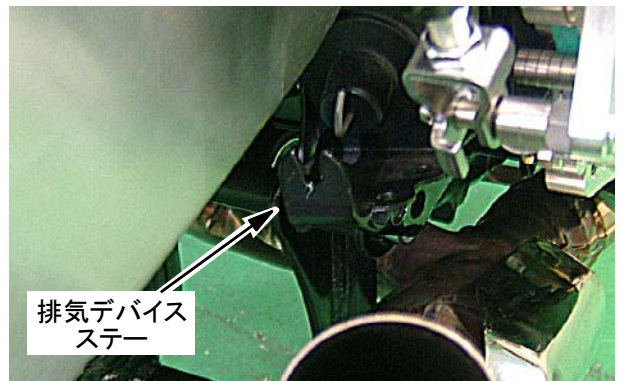
商品詳細		注意事項
製品名	ZERO SILENT スリッポン	① 作業時は、怪我、火傷などを未然に防ぐ為、軍手等を着用して下さい。 ② 作業時は、エンジン等が十分冷めた事を確認してから行って下さい。 ③ 走行時に部品脱落などの事故が発生しないよう、各部の締め付けを乗車前に十分確認して下さい。 ④ 走行中の振動により、ボルト/ナット類が緩む事がありますので、必要に応じて増し締めを行って下さい。 ⑤ 取り付け後、排気漏れの確認等でエンジンを始動する場合、周囲の安全を確認し、また通気の良い場所で行って下さい。 ⑥ 車両にステップ、スイングアーム等の改造がありますと装着できない場合があります(モリワキ製除く)。また、 <u>不正な改造によるマフラー破損等の返品はお受けしておりません</u> のであらかじめご了承下さい。
適合機種	HONDA `08 CB1300 SUPER BOL D' OR / SUPER FOUR 形式 : EBL-SC54	
インジェクション	純正状態	
エンジン仕様	純正状態	
排気音量	近接:85dB 加速:77dB	
認証番号	JMCA1110007020	
商品重量	3.8 kg (STD 6.3 kg)	
オイル交換	本製品脱着不要	
オイルフィルタ	本製品脱着不要	
センタースタンド	本製品脱着不要	

【使用工具】

スパナorメガネ 10、12mm , 六角レンチ 5、6mm ,
 ウェス , 脱脂洗浄剤 , 軍手 , 両面テープ

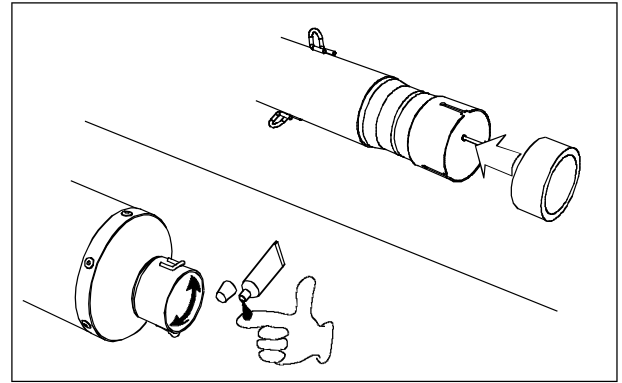
【STD部品取り外し、取り付け準備】

- ① 構成部品図と梱包内容物が合っているか確認します。
- ② 作業する時は、けが防止の為に軍手を着用して下さい。
- ③ センタースタンドを立て、排気デバイスのステーからケーブルを取り外します。
- ④ 純正マフラーバンドを緩め、サイレンサー部を取り外します。



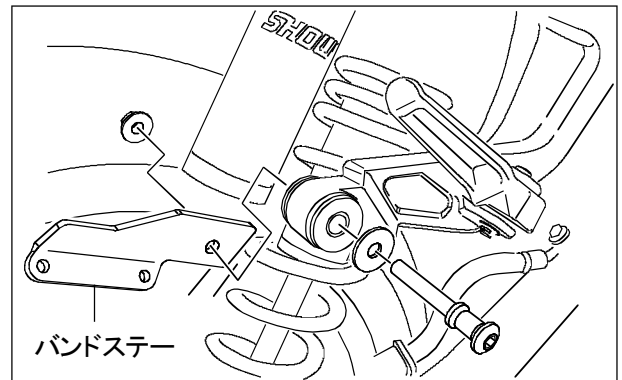
※ 純正マフラーバンド、サイレンサーステー部のボルト、ナット、ワッシャは再使用します。

- ⑤ モリワキサイレンサーのジョイント部に付属のME30を薄く塗布します。
- ⑥ テールパイプに付属のガスケットを入れます。
- ⑦ 付属のサイレンサーバンドにラバーを取り付けます。

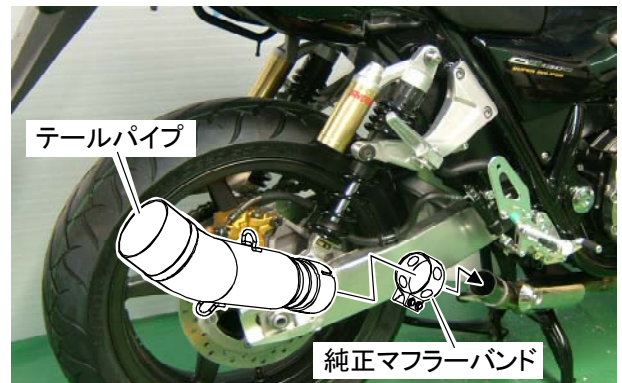


【製品の取り付け】

- ① 純正ボルト、ナットを使用して、バンドステーをタンデムステップに仮止めします。
- ② テールパイプを取り付けます。
※ 純正マフラーバンドを入れて下さい。
- ③ サイレンサーを差込み、スプリングを取り付けます。
※ スプリングプラーを使用して下さい。

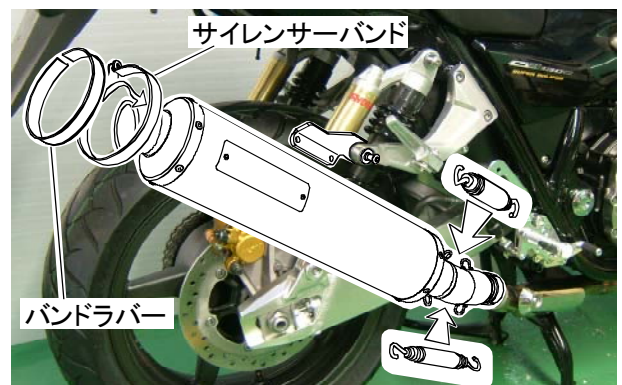


- ④ サイレンサーバンドを取り付けます。
サイレンサーバンドの内側にバンドラバーを配置し一体化し、サイレンサー後方より差し込みます。
※ 2本のバンドが平行になるように注意して下さい。
※ バンドラバーを両面テープでサイレンサーバンドに固定すると作業がしやすいです。



- ⑤ 本締めをします。 順序は、
純正マフラーバンド→サイレンサーバンド→バンドステー

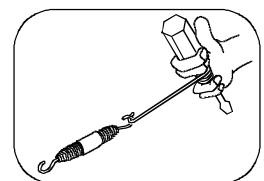
- ⑥ マフラーが各部に干渉していないか確認して下さい。
※ 特に、リアサスペンション周辺は注意して下さい。 干渉した場合は取り付け直して下さい。

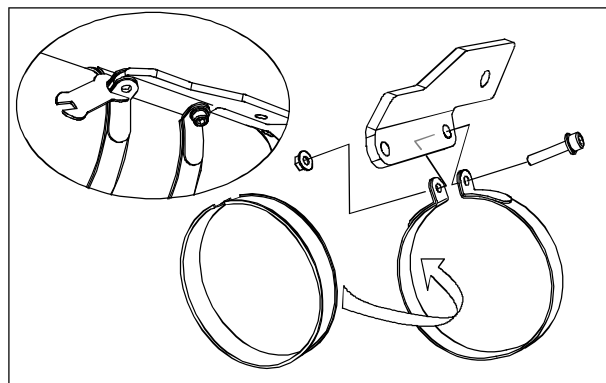


- ⑦ エンブレム、JMCAプレートにフィルムがついている場合は剥がします。

- ⑧ 脱脂剤にてマフラーの油分を拭取ります。

- ⑨ エンジンを開始して排気漏れがないか確認します。
※ 排気漏れを発見した場合は、最初から取り付けをやり直して下さい。





【確認】

■ エンジン始動前の確認

車体後部を上下に揺らして、各部干渉がないか確認します。

各ボルト、ナットの締め忘れがないか確認します。

エンブレム、JMCAのビニールを剥がしたか確認します。

■ エンジン始動直後の確認(エンジンの熱に注意して下さい)

テールパイプ、サイレンサージョイント部から排気漏れがないか確認します。

■ 乗車前の確認

各ボルト、ナットの緩みがないか再度確認します。

※ サイレンサー下部に水抜き穴があり水蒸気が出る場合がありますが性能上問題ありません。

マフラー取り付けボルトの緩み、排気漏れ、転倒による取り付け不良などを定期的に点検して下さい。

走行による汚れは市販のピッチクリーナー等を使用して下さい。

付属のJMCAカードは走行時に携帯して下さい。

本説明書では末永く保管し、メンテナンス等の機会には、活用するようにして下さい。

製品上の問題点、取り付け時の不明点がありましたら、お気軽にお電話にてお問合せ下さい。

記載内容、仕様、価格等は製品改良の為、予告無しに変更する場合があります。

株式会社モリワキエンジニアリング

〒513-0825 三重県鈴鹿市住吉町 6656-5

TEL:0593-70-0090 FAX:0593-70-0152

HP: <http://www.moriwaki.co.jp>