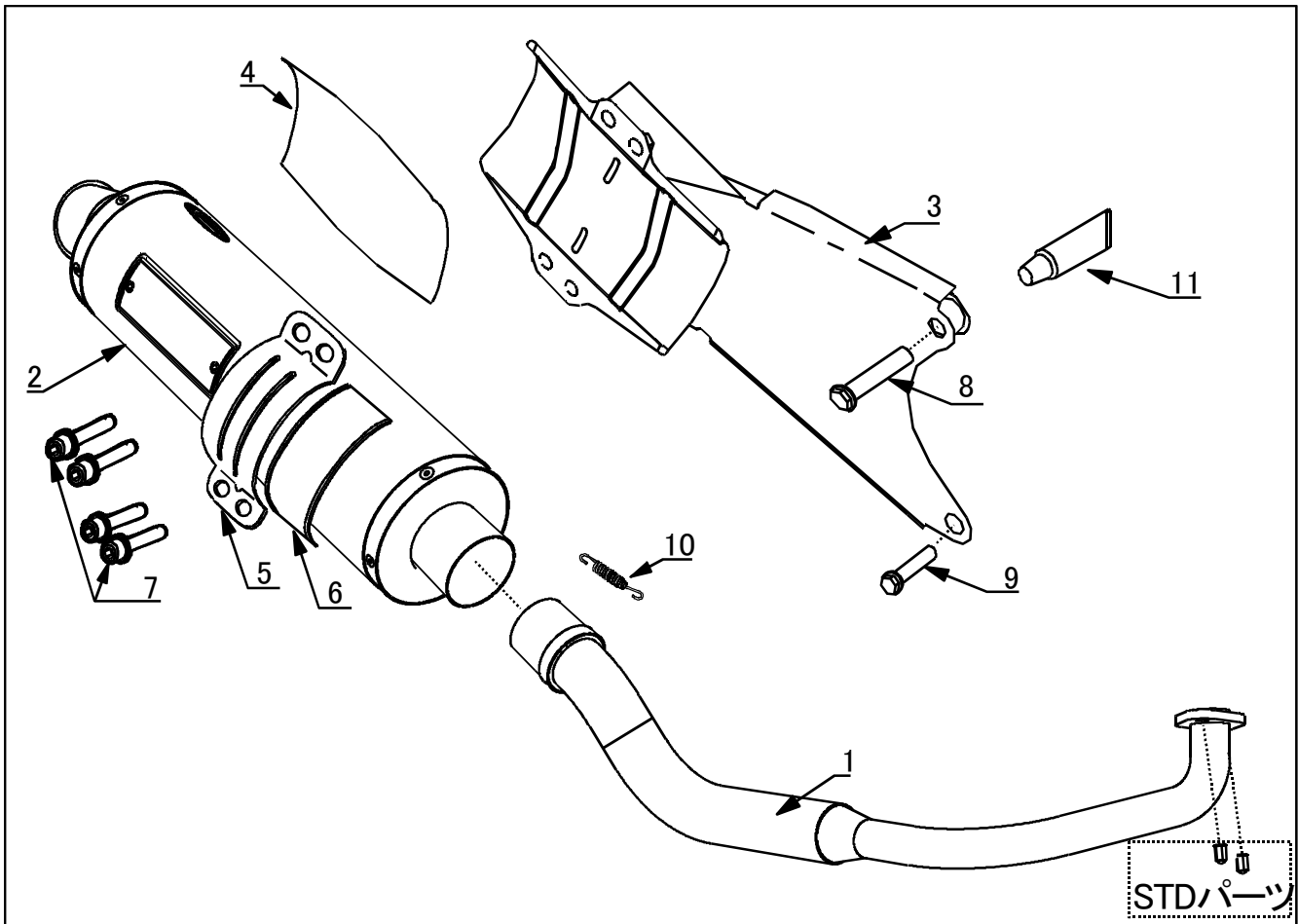


# MORIWAKI LEAD110 ZERO WT EXHAUST SYSTEM

01810-L21E3-10

**△この説明書は作業前に必ず読んでください。**

**本説明書は保管し、メンテナンス等の際に参照するようにしてください。**



※図中「STD」とはHONDA純正部品のことであり、取り付けに流用します。

**部品構成図と、梱包内容を照らし合せ、部品の確認をして下さい。**

**【構成部品】**

No.	部品番号	商品名	入数	単価(税抜)	No.	部品番号	商品名	入数	単価(税抜)
1	18110-L21E3-00	EX.PIPE Assy.	1	¥18,000	8	95701-1005007	フランジボルト M10x50	1	¥350
2	18910-L21E3-10	サイレンサーAssy.(WT)	1	¥25,000	9	95701-1002007	フランジボルト M10x20	1	¥350
3	18932-L21E3-00	ステー、ブラケットAssy.	1	¥7,800	10	0A02-06009-FH20	スプリング	1	¥200
4	18935-L21E3-00	ブラケットラバー	1	¥750	11	860-806-0600	ME30	1	¥600
5	18931-L41A6-00	サイレンサーバンド	1	¥2,600	12		取扱説明書	1	非売品
6	18934-L41A6-00	バンドラバー、サイレンサー	1	¥360	13		排出ガス試験結果証明書	1	非売品
7	972010-08015	フランジキャップボルト M8x15	4	¥120					

商品詳細		注意事項
製品名	ZERO WT	① 作業時は、けが、火傷などを未然に防ぐ為、必ず軍手等を着用して下さい。 ② 作業時は、エンジン等が十分冷めた事を確認してから行って下さい。 ③ 走行時に部品脱落などの事故が発生しないよう、各部の締め付けを十分に確認して下さい。 ④ 走行中の振動により、ボルト/ナット類が緩む事がありますので、必要に応じて増し締めを行って下さい。 ⑤ 取付け後、排気漏れの確認等でエンジンを始動する場合、周囲の安全を確認し、また通気の良い場所で行って下さい。 ⑥ 車両にスイングアーム、ステップ等の改造がありますと装着できない場合があります。 <b>不正な改造によるマフラー破損等の返品はお受けしておりませんので</b> あらかじめご了承下さい。 ⑦ 転倒歴のある車両では、取り付けることができない場合があります。確実に取り付けることができない場合には本製品を使用しないで下さい。
適合機種	LEAD110 '08 形式:EBJ-JF19	
キャブレター	STDセッティング	
エンジン仕様	STDエンジン	
近接騒音	83dB	
加速騒音	73dB	
商品重量	3.9kg (STD 4.9kg)	
オイル交換	本製品脱着不要	
オイルフィルタ	本製品脱着不要	
センタースタンド	使用可	
認定番号	JMCA1111007034	

### 【準備物】

- 〈工具〉 14 mmメガネまたはスパナ  
 10 mmソケットレンチ  
 6 mm ヘキサゴンレンチ  
 トルクレンチ
- 〈その他〉 軍手、ウエス、脱脂洗剤

### △注意

作業の前には、けが、火傷などを未然に防ぐ為、必ず軍手等を着用してください。また、エンジン等が十分冷めた事を確認してから行って下さい

### 【作業工程】

#### 《1. スタンダードマフラーの取り外し》

- 作業を行なう際、車体の下に整備マット、またはダンボールや毛布を敷いてマフラーへのキズ防止に備えてください。
- EXフランジを止めているナット (図中A)、純正 (以下、STD) マフラーを止めているボルト (図中B、C) を緩めます。
- 緩めたボルト、ナットを取り外します。
- 車体からSTDマフラーを取り外します。

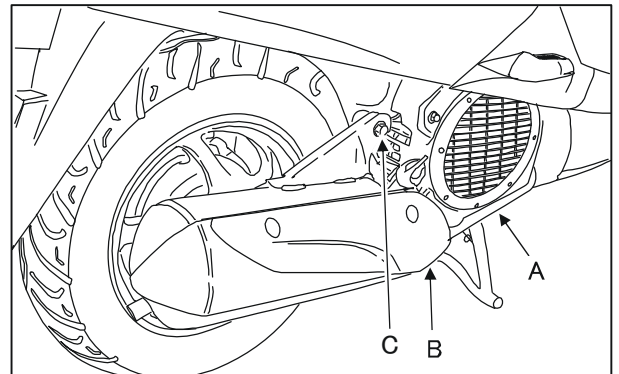
※STDマフラーは大変重いので、取り外し時のケガ、落下による破損等に十分注意して下さい。

※詳細は純正サービスマニュアルを参照して下さい

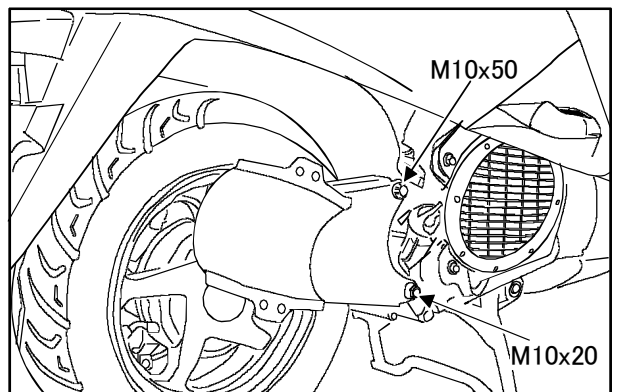
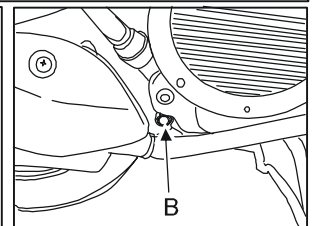
#### 《2. 取り付け準備》

- 付属のステー、ブラケット Ass'y. を付属のフランジ六角ボルトM10×50とM10×20を使い車体に取り付けます。

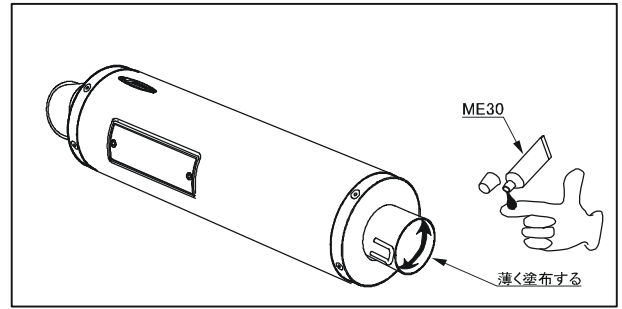
フランジ六角ボルト M10x50, M10x20  
 締め付けトルク: 4.0kgf-m/39N.m



A: STDフランジナット



- ② EXパイプとサイレンサーの差し込み部にME30を薄く塗布します。
- ③ サイレンサーバンドにバンドラバーを取付けます。

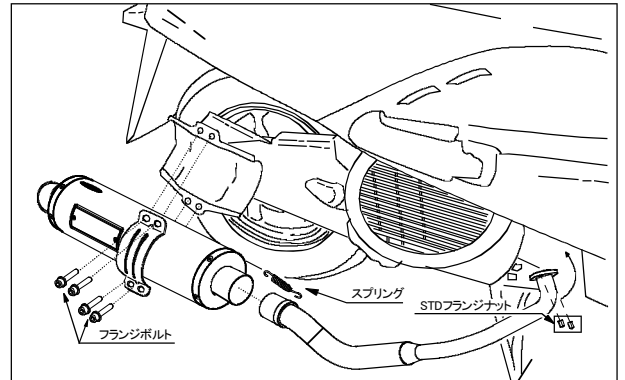


### 《 3. モリワキマフラーの取り付け》

- ① EXパイプを取付けます。  
EXフランジをSTDナットを使い仮止めします。  
エンジンポートのガスケットは再使用しますが、劣化が激しい場合は交換をお勧めします。

**HONDA 純正部品 (ガスケット : 18291-KVB-900)**

- ② サイレンサーを取付けます。  
EXパイプにサイレンサーを差し込みます。
- ③ スプリングを取付けます。
- ④ サイレンサーを付属部品のブラケットラバー、サイレンサーバンド、バンドラバー、フランジキャップボルトを使って、仮止めします。



- ⑤ 本締め順序は、次のとおりです
  - ・ EXフランジ部のナット。  
(2個のナットを均等に締めて下さい)
  - ・ サイレンサーバンドのブラケット Assy. への取り付けボルトを締め付けます。

サイレンサーバンド締め付けは、無理な力が掛からない様に十分に位置決めしてから行なって行って下さい。

**フランジキャップボルト M8×15  
締め付けトルク : 2.6Kgf-m/25 N・m**

※その他の純正部品の取り付けについては純正サービスマニュアルを参照してください。

- ⑥ 最後にEXパイプ、サイレンサーの脱脂を行って下さい。  
脱脂を行わない場合、パイプの焼けにムラができます。

### 《 4. 確認》

#### エンジン始動前の確認

- ① 干渉している箇所がないか確認してください。
- ② 各ボルトの締め忘れがないか確認してください。
- ③ 脱脂洗浄剤等でマフラーを拭き取って下さい。

#### エンジン始動直後の確認

- ① ジョイント各部から排気漏れがないか確認します。
- ② サイレンサー出口から白煙が出ますが、15分程度で消えます。
- ③ サイレンサー入り口の下部より水が出る事がありますが、性能上問題ありません。

#### 運転後の確認

各部ボルト、ナットの緩みがないか確認してください。

※サイレンサー前方下部に水抜き穴があり、ここから水蒸気、水滴等が出る場合がありますが、性能上問題ありません。

#### ⚠ 注意

取り付け後、排気漏れの確認等でエンジンを始動する場合、周囲の安全を確認し、また通気の良い場所で行って下さい。  
熱による火災、排気ガスによる中毒に気をつけてください。

作業時は、エンジン等が十分冷めた事を確認してから行って下さい。  
火傷に気を付けて下さい。



## 【セッティングについて】

この製品は、スタンダードのエンジンの状態で性能が発揮されるように設計されています。  
したがってマフラー装着に伴うキャブレター、インジェクターなどのセッティングの必要はありません。  
万が一マフラー交換に伴う性能悪化が見られるような場合は、すぐに使用を中止し取付け箇所及び周辺を再度点検し、  
取付け状態や各部機能をご確認下さい。状況が変化しない場合は販売店、整備工場等にご相談下さい。

## 【JMCAについて】

全国二輪車用品連合会（JMCA）は、違法改造部品問題が直接の設立動機となり、警察庁をはじめ、国土交通省、経済産業省の指導のもと、不法製品の一扫とその製品に歯止めをかける活動をしています。「JMCA認定プレート」にて認可されたマフラーは、（財）日本車輛検査協会の公認検査を受け法規制値をクリアしたうえ、安全を見越した自主規制をもクリアした製品です。**走行の際は付属の排出ガス試験結果証明書を携帯してください。**

## 【メンテナンスについて】

- マフラー取付けボルトの緩み、排気漏れ、転倒による取付け不良などを定期的に点検して下さい。
- パイプのお手入れにつきましては、十分脱脂を行っていただくことが前提となります。走行による汚れにつきましては、市販のピッチクリーナー等をご使用下さい。
- 本製品は、装着したままオイル交換が可能です。

本説明書は未永く保管し、メンテナンス等の機会には、活用するようにして下さい。

製品上の問題点、取付け時の不明点等がありましたら、お気軽にお電話にてお問い合わせ下さい。

記載内容、価格、仕様等は、製品改良のため、予告なしに変更する場合があります。あらかじめご了承下さい。

## 株式会社モリワキエンジニアリング

〒513-0825 三重県鈴鹿市住吉町 6656-5

Tel 059-370-0090 Fax 059-370-0152

HP <http://www.moriwaki.co.jp>