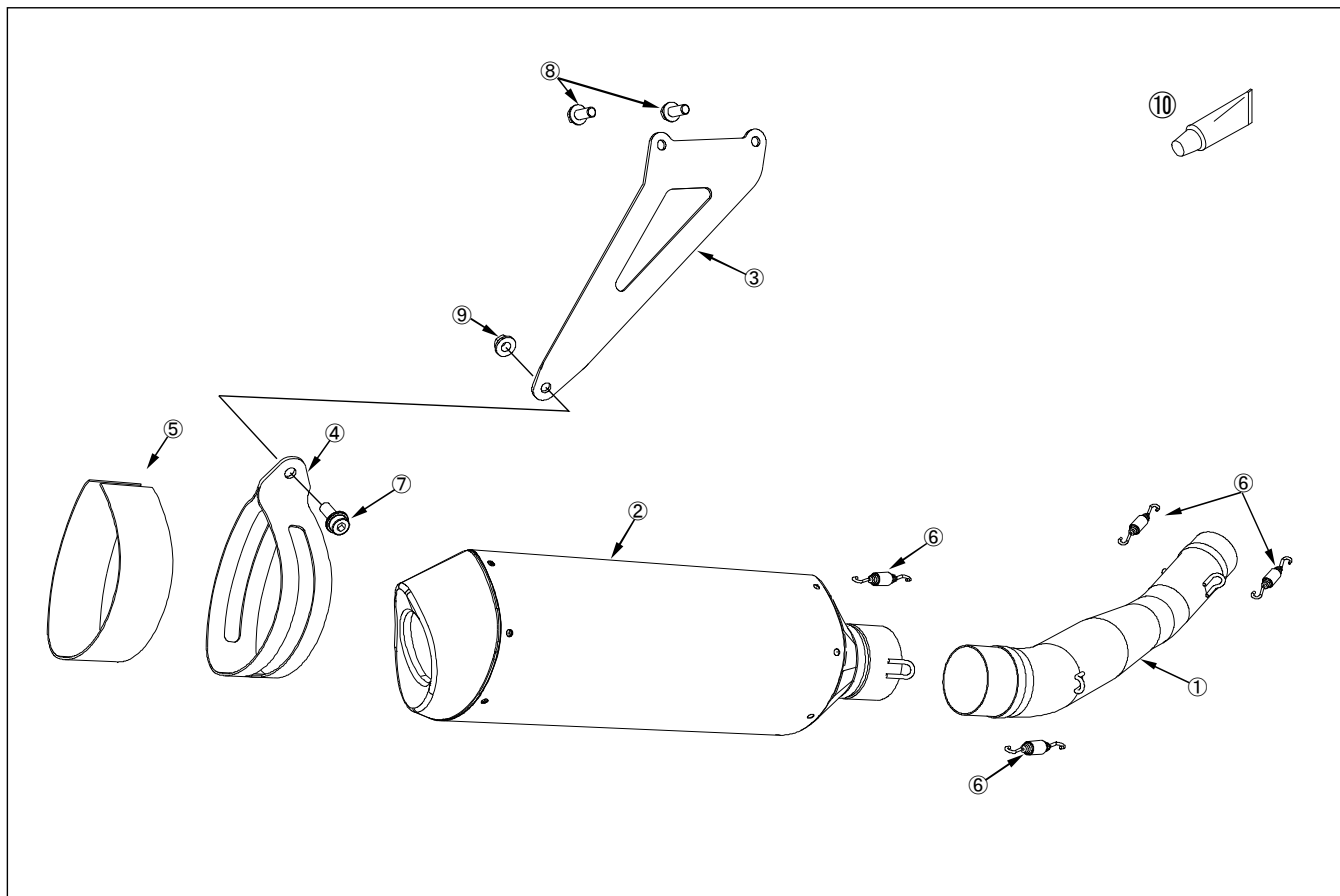


MORIWAKI MX RACING SLIP-ON
Honda '17-CBR250RR

Part No: 01810-JL1P8-00



【構成部品】

No.	部品番号	商品名	入数	単価(税抜)	No.	部品番号	商品名	入数	単価(税抜)
1	18210-JL1P8-00	テールパイプCOMP.	1	¥18,000	7	972010-08020	フランジキャップホルトM8X20	1	¥125
2	18910-JL1P8-00	サイレンサーCOMP.	1	¥45,000	8	95701-0802000	フランジホルトM8X20	2	¥200
3	18950-JL1P8-00	サイレンサーステー	1	¥4,000	9	982010-08000	フランジナットM8	1	¥100
4	18931-JL1P8-00	サイレンサーバンド	1	¥4,500	10	860-806-0600	ME30	1	¥600
5	18932-JL1P8-00	バンドラバー	1	¥1,000	取扱説明書				
6	18335-90607-20	スプリングショート	4	¥520					

【製品仕様】

製品名	MORIWAKI MX Racing Slip-on	排気音量	近接騒音105dB以下(7500rpm) CBR250RR Dream Cup レギュレーションに準ずる。
適合機種	Honda 17-CBR250RR		
型式	MC51		
商品重量	2.7kg		
		オイル交換	本製品脱着不要
		オイルフィルタ	本製品脱着不要

【使用工具】

ソケットレンチ, スパナ	12mm	各1本
ヘキサゴンレンチ	6mm	1本

必要に応じ、軍手、ウエス、脱脂洗浄剤、各種



- ① 作業する時は、けが、やけど防止のため、軍手を着用して下さい。
- ② 作業するときエンジンを十分冷ましてから行なって下さい。やけどする恐れがあります。
- ③ 走行時に脱落などのトラブルが発生しないよう、各部の締め付けを十分確認して下さい。
- ④ 走行中振動によりボルト類が緩むことがありますので、定期的増し締めを行って下さい。特に転倒後には、緩みやすくなりますので必ず点検して下さい。
- ⑤ 取り付け後、排気漏れの確認等でエンジンを始動する場合、周囲の安全を確認し、また通気の良い場所で行って下さい。
- ⑥ 車両にスイングアーム、ステップ等の改造がありますと装着できない場合があります。不正な改造によるマフラー破損等の返品はお受けしていませんのであらかじめご了承下さい。
- ⑦ 転倒歴のある車両では、取り付けることができない場合があります。確実に取り付けることができない場合には本製品を使用しないで下さい。

【製品の取り付け】

- ① STDタンデムステップ取り付け部に、付属のサイレンサーステーを付属のフランジボルトM8×20を使用し、固定する。
- ② サイレンサーバンド及びバンドラバーをマフラーCOMPに取り付ける。
- ③ パイプ、マフラーの順で車体へ仮組みします。
- ④ 付属のスプリングショートを取り付けます。
- ⑤ サイレンサーバンドの位置を調整し、付属のフランジキャップボルトM8X20、ナットを使用し、サイレンサーステーへ仮組みします。

※注意：サイレンサーバンドはサイレンサーステーの外側に固定して下さい。

- ⑥ ボルト、ナットの本締めをします。
 ※以下の順序で本締めしていきます。
 ・マフラーバンド M8 締め付けトルク(22[N・m]/2.2[kgf・m])
 ・サイレンサーステー M8 締め付けトルク(22[N・m]/2.2[kgf・m])

【取り付け仕上げ】

- ① 各ボルト、ナット類の締め忘れは無いか再確認し、エンジン始動前にマフラー全体を脱脂してください。脱脂しないとマフラー表面の焼け色にムラができる恐れがあります。
- ② 各部の干渉がないか確認します。
- ③ エンジンを始動します。
- ④ エンジンを始動後、各部の排気漏れが無い事を確認します。



エンジン始動後 15 分程度は慣らし運転を行って下さい(吸音材の慣らし)。この時、白い排気ガスや、サイレンサーの水抜き穴から水蒸気等が出る場合がありますが、性能上問題ありません。



本製品は、レース専用用品です。公道で使用しないでください。

【メンテナンスについて】

マフラーボルトの緩み、排気漏れ、転倒による取り付け不良などを定期的に点検して下さい。
走行による汚れは、市販のピッチクリーナー等をご使用下さい。

本説明書は保管し、メンテナンス等の機会に活用するようにして下さい。
製品上の問題点、取り付け時の不明点等がありましたら、お気軽にお問い合わせ下さい。
記載内容、価格、仕様等は、製品改良のため、予告なしに変更する場合があります。

株式会社モリワキエンジニアリング

〒513-0825 三重県鈴鹿市住吉町 6656-5

Tel 059-370-0090 Fax 059-370-0152

Home Page <http://www.moriwaki.co.jp>