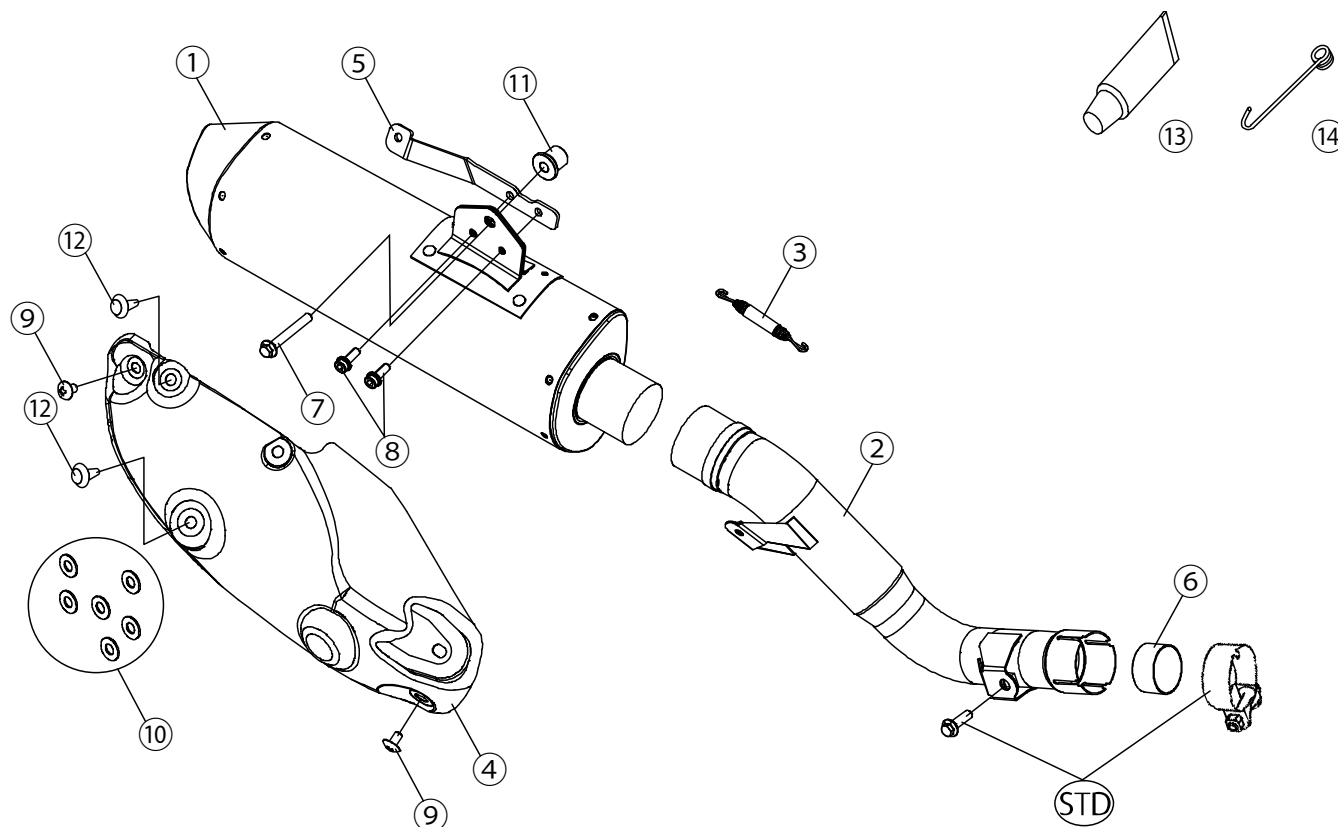


# MORIWAKI MX Slip-on ANO/WT/BP

## Honda 17-CRF250M/L/Rally

Part No. ANO:01810-6K1P4-00 / WT:01810-6J1P4-00 / BP:01810-6N1P4-00



構成部品⑫は CRF250Rally のみ使用します。

**【構成部品】**

	部品番号	商品名	入数	単価	No.	部品番号	商品名	入数	単価
1	18910-6K1P4-00	サイレンサーCOMP ANO	1	51,000	8	972010-06016	フランジキャップボルト6x16	2	120
	18910-6J1P4-00	サイレンサーCOMP WT	1	51,000	9	976000-06010	トラスヘッドビスM6x10	2	100
	18910-6N1P4-00	サイレンサーCOMP BP	1	50,000	10	990010-08000	ワッシャーM8	6	45
2	18210-LK1P4-00	テールパイプ	1	8,500	11	0312-1824L21-400	カラー	1	580
3	0A02-08709-KK21	スプリング	1	540	12	83512-651P4-00	ブランクキャップ	2	550
4	83530-631P4-00	ヒートカバー	1	11,000	13	860-806-0600	ME30	1	600
5	83530-L31J6-00	ヒートカバーステー	1	1,600	14	3A32-00000-00T0	スプリングブラー	1	200
6	18392-MK4-000	マフラーパッキン	1	790					
7	973150-08060	フランジボルト 8x60	1	120					
							取扱説明書、排ガス証明書		

※単価は税抜きとなっております、別途消費税も必要となります。

**【製品仕様】**

製品名	MORIWAKI MX Slip-on	商品重量	3.5kg
適合機種	Honda 17-CRF250M/L/Rally	オイル交換	本製品脱着不要
型式	ホンダ・2BK-MD44	フィルター交換	本製品脱着不要
インジェクション	純正状態	JMCA認定番号	JMCA1117007075
エンジン仕様	純正状態	その他	ABS、Type LDモデルにも対応
排気音量	近接：90dB/加速：81dB		

**【必要工具】**

ソケットレンチ, スパナ, メガネレンチ	12mm	各1本	プラスドライバー	1本
ヘキサゴンレンチ	5・6mm	1本	軍手、ウエス、脱脂洗剤	必要に応じ各種

## ⚠ 注意

- ① 作業する時は、けが、やけど防止のため、軍手を着用して下さい。
- ② 作業するときエンジンを十分冷ましてから行なって下さい。やけどする恐れがあります。
- ③ 走行時に脱落などのトラブルが発生しないよう、**各部の締め付けを十分確認**して下さい。
- ④ 走行中振動によりボルト類が緩むことがありますので、**定期的に増し締めを行って下さい**。特に転倒後には、緩みやすくなりますので必ず点検して下さい。
- ⑤ 取り付け後、排気漏れの確認等でエンジンを始動する場合、周囲の安全を確認し、また通気の良い場所で行って下さい。
- ⑥ 車両にスイングアーム、ステップ等の改造がありますと装着できない場合があります。**不正な改造によるマフラー破損等の返品はお受けしておりません**のであらかじめご了承下さい。
- ⑦ 転倒歴のある車両では、取り付けることができない場合があります。確実に取り付けることができない場合には本製品を使用しないで下さい。
- ⑧ ブラック塗装マフラーに関して
  - ・マフラー装着後、最初のエンジン始動時は、アイドリングでマフラーからの煙が出なくなる(5分～10分)まで、徐々に熱を加え、その後、一度自然冷却して下さい。エンジン回転数を上げて急激な熱を加えると塗装を痛める原因となります。
  - ・塗装は、十分に耐久性のあるものを使用していますが、過剰な使用状況によっては、はがれる場合がございます。

### 【純正部品の取り外し】

車両の専用サービスマニュアルの手順に沿って、ノーマルサイレンサーを取り外して下さい。

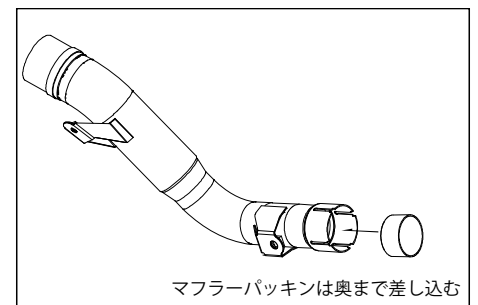
※部品構成表の「STD」の印がある部品は再使用しますので紛失にご注意ください。また、各部品に経年劣化などがある場合は新品に交換する事をお勧めいたします。

また、純正マフラーは重いので落下などに注意して下さい。床面にメンテナンスマットなどのご利用をお勧めします。

### 【製品の取り付け】

- ① テールパイプを車体へ仮組します。

※テールパイプのフロントパイプ差し込み口にマフラーパッキン(部品構成表 6番)をしっかりと差し込んだ後(図.1)、車体に組み付け純正のマフラーバンドとボルトを再使用し仮組します。



マフラーパッキンは奥まで差し込む

図.1

- ② サイレンサーを車体へ仮組します。

※図.2を参考に、サイレンサーステーにヒートカバーステー(部品構成表 5番)を取り付けた後、テールパイプ差し込み口にME30(部品構成表 13番)を適量塗布し、車体へ組み付けて下さい。

また組み付けの際は、サイレンサーステーとフレームの間にカラー(部品構成表 11番)を組み込みフレームへ固定して下さい。

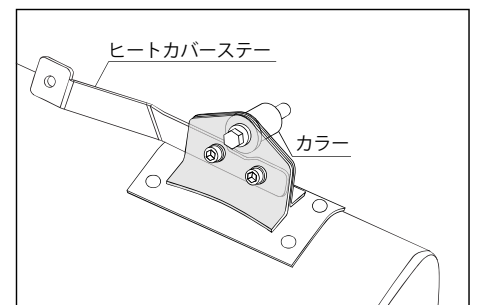


図.2

- ③ マフラーズプリング(部品構成表 3番)を引いた後、各ボルトを規定トルクで締め付けます。

以下の順序で本締めしていきます。

- ・テールパイプ M8 締め付けトルク (22[N・m]/2.2[kgf・m])
- ・マフラーズステー M8 締め付けトルク (22[N・m]/2.2[kgf・m])

**注意：**ヒートガードを取り付ける前に、各ボルト類に締め忘れがないか、各部干渉が無いかを確認して下さい。

④ ヒートカバーを組み付けます。

**注意：車両により作業が異なりますので取説を熟読の上、作業を取り行って下さい。**

※ヒートカバーを組み付ける際、サイレンサーとテールパイプのヒートガードステーヘトラスヘッドビス(部品構成表 9 番)を使用し固定して下さい。

■CRF250L/M

※純正ヒートカバーからカバー(白色)を取り外し、取り外したカバー(白色)にワッシャー(部品構成表 12 番)を取り付け(図.3)、ヒートカバー(部品構成表 4 番)を純正のトラスヘッドビス、ワッシャーを使い4か所固定(図.4)した後、ヒートカバーステーへ取り付けして下さい。

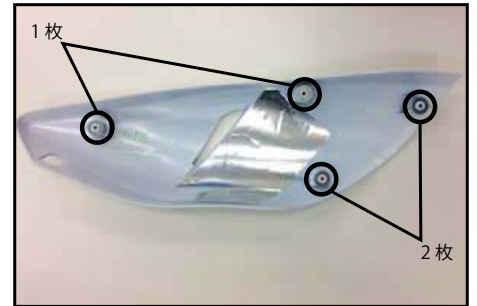


図. 3

**注意：取り付け箇所によってワッシャーの枚数が異なりますので注意して取り付けて下さい。付属のヒートカバーの取り付けは純正ビスで固定します。**

■CRF250Rally

※ヒートカバー(部品構成表 4 番)を組み付けます。  
車体へ取り付ける際、ヒートカバーにブランクキャップ(部品構成表 12 番)を2か所取り付けした後、ヒートカバーステーへ取り付けして下さい。



図. 4

【取り付け仕上げ】

**注意：エンジンをかける前に、必ずサイレンサーのビニールを取り除いて下さい。**

- ① 各部サイレンサーなど各部を必要に応じ脱脂して下さい。

※熱が入ると焼けムラや跡になる場合があります。製品組み付けの際についた油分はしっかりと脱脂する事をお勧めします。



図. 5

- ② エンジンが無事始動したら、各部の排気漏れが無い事を確認します。



エンジン始動後 15 分程度は慣らし運転を行って下さい(吸音材の慣らし)。この時、白い排気ガスや、サイレンサーの水抜き穴から水蒸気等が出る場合がありますが、性能上問題ありません。

【セッティングについて】

モリワキストリート用マフラーは、すべてスタンダードの状態で性能が発揮されるように設計されています。したがってマフラー装着にともなうインジェクションなどのセッティングの必要はありません。もしマフラー交換に伴う性能悪化が見られるなら、まずエアクリーナーやプラグ等を整備してもう一度確認して下さい。

【JMCA について】

全国二輪車用品連合会 (JMCA) は、違法改造部品問題が直接の設立動機となり、警察庁をはじめ、国土交通省の指導のもと不法製品一掃とその製品に歯止めをかける活動をしています。  
「JMCA 認定プレート」にて認可されたマフラーは、(財)日本車輛検査協会の公認検査を受け法規制値をクリアしたうえ、安全をみこした自主規制をも合格した製品です。

**車検の際は、付属の排出ガス試験結果証明書が必要となりますので持参して下さい。**

## 【メンテナンスについて】

マフラーボルトの緩み、排気漏れ、転倒による取り付け不良などを定期的に点検して下さい。  
走行による汚れは、市販のピッチクリーナー等をご使用下さい。

同封の排出ガス試験結果証明書は、走行時にご携帯下さい。

本説明書は保管し、メンテナンス等の機会に活用するようにして下さい。

製品上の問題点、取り付け時の不明点等がありましたら、お気軽にお問い合わせ下さい。

記載内容、価格、仕様等は、製品改良のため、予告なしに変更する場合があります。

### 株式会社モリワキエンジニアリング

〒513-0825 三重県鈴鹿市住吉町 6656-5

Tel 059-370-0090 Fax 059-370-0152

Home Page <http://www.moriwaki.co.jp>