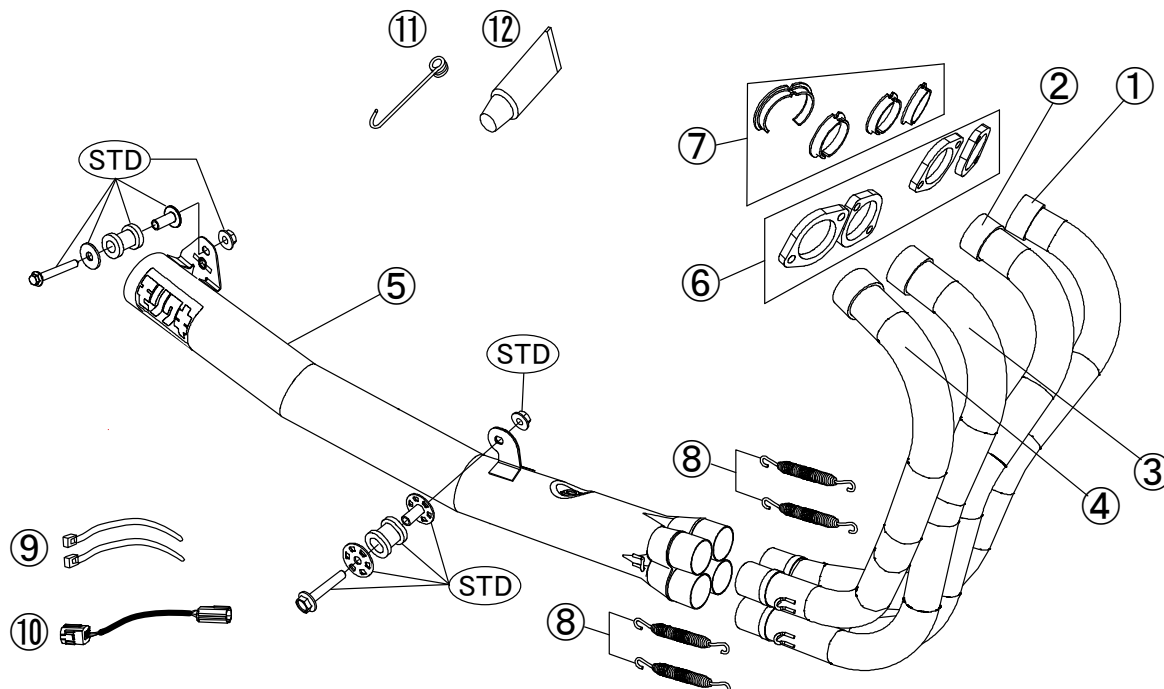


MORIWAKI ONE-PIECE

Honda '17CB1100

Part No. BLACK:01810-401P1-00 / SUS:01810-441P1-00



(STD) マークは純正部品を再使用しますのでご注意ください。

【構成部品】

	部品番号	商品名	入数	単価	No.	部品番号	商品名	入数	単価
1	18110-401G1-01	フロントパイプ#1 ブラック	1	14,000	6	18112-H41G1-R0	EX.フランジ	4	2,500
	18110-441G1-01	フロントパイプ#1 ステンレス	1	14,000	7	18113-H01G1-00	ジョイントカラー-38	4	500
2	18120-401G1-01	フロントパイプ#2 ブラック	1	14,000	8	0A02-08709-FH01	スプリング(黒)	4	300
	18120-441G1-01	フロントパイプ#2 ステンレス	1	14,000		18334-90877-30	スプリング(SUS)	4	600
3	18130-401G1-01	フロントパイプ#3 ブラック	1	14,000	9	90650-35150-10	セルフロックバンド 150BL	2	40
	18130-441G1-01	フロントパイプ#3 ステンレス	1	14,000	10	36352-651L6-00	延長カブラー	1	1,900
4	18140-401G1-01	フロントパイプ#4 ブラック	1	14,000	11	3A32-00000-00T0	スプリングブラー	1	200
	18140-441G1-01	フロントパイプ#4 ステンレス	1	14,000	12	860-806-0600	シールボンドME30	1	600
5	18210-401P1-00	テールパイプCOMP.ブラック	1	60,000	取扱説明書、排ガス証明書				
	18210-441P1-00	テールパイプCOMP.ステンレス	1	60,000					

※単価は税抜きとなっております、別途消費税も必要となります。

【製品仕様】

製品名	MORIWAKI ONE-PIECE	商品重量	7.1kg
適合機種	Honda 17-CB1100	オイル交換	本製品脱着不要
型式	ホンダ・2BL-SC65	フィルター交換	本製品脱着不要
インジェクション	純正状態	センタースタンド	使用可
エンジン仕様	純正状態	JMCA認定番号	JMCA1117007072
排気音量	近接:93dB/加速:78dB	その他	17-CB1100EX/RS 取付不可

【必要工具】

ソケットレンチ, スパナ, メガネレンチ	12mm	各1本	ユニバーサルジョイント	1本
ヘキサゴンレンチ	6mm	1本		
フレアナットソケット※またはHONDA推奨工具	17mm	1本		

⚠ 注意

- ① 作業する時は、けが、やけど防止のため、軍手を着用して下さい。
- ② 作業するときエンジンを十分冷ましてから行なって下さい。やけどする恐れがあります。
- ③ 走行時に脱落などのトラブルが発生しないよう、**各部の締め付けを十分確認**して下さい。
- ④ 走行中振動によりボルト類が緩むことがありますので、**定期的にし締めを行って下さい**。特に転倒後には、緩みやすくなりますので必ず点検して下さい。
- ⑤ 取り付け後、排気漏れの確認等でエンジンを始動する場合、周囲の安全を確認し、また通気の良い場所で行って下さい。
- ⑥ 車両にスイングアーム、ステップ等の改造がありますと装着できない場合があります。**不正な改造によるマフラー破損等の返品はお受けしていません**のであらかじめご了承下さい。
- ⑦ 転倒歴のある車両では、取り付けることができない場合があります。確実に取り付けることができない場合には本製品を使用しないで下さい。
- ⑧ ブラック塗装マフラーに関して
 - ・マフラー装着後、最初のエンジン始動時は、アイドリングでマフラーからの煙が出なくなる(5分～10分)まで、徐々に熱を加え、その後、一度自然冷却して下さい。エンジン回転数を上げて急激な熱を加えると塗装を痛める原因となります。
 - ・塗装は、十分に耐久性のあるものを使用していますが、過剰な使用状況によっては、はがれる場合がございます。

【純正部品の取り外し】

車両の専用サービスマニュアルの手順に沿って、ノーマルマフラーを取り外して下さい。

※部品構成表の「STD」の印がある部品は再使用しますので紛失にご注意ください。また、各部品、エンジンポートガスケットに経年劣化などがある場合は新品に交換する事をお勧めいたします。

※排気センサー(02 センサー)を脱着する時に専用工具、フレアソケットナット(図.1)もしくは、ホンダ推奨工具が必要となります

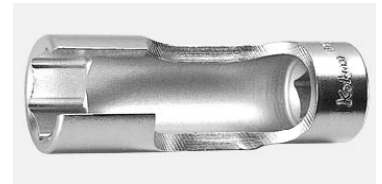


図.1

【製品の取り付け】

- ① フロントパイプを車両へ仮組します。

EX. フランジには向きがあります。取り付けには注意して下さい。(下図参照)

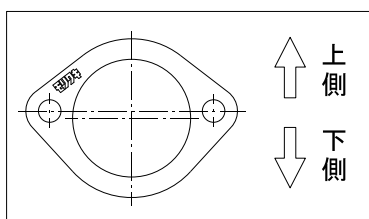


図.2を参考に、フロントパイプへ①「EX フランジ」→②「ジョイントカラー-38」の順番で部品を取り付け、車体に仮組みして下さい。

※ジョイントカラー-38は図.2を参考に左右に拡げて取り付けて下さい。手が切れやすい為注意して下さい。

※ジョイントカラー-38はEXフランジがはまり込むよう、適度に閉じて下さい。

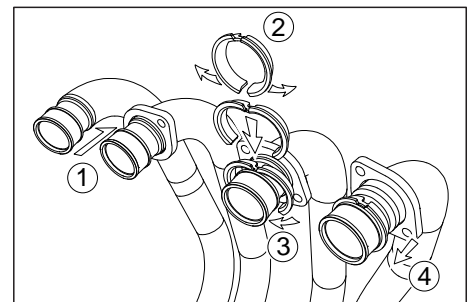


図.2

- ② 図.3を参考に純正スタンドストッパーラバーを移設します。センタースタンド左側に付いている純正ラバーを本製品に取り付けて下さい。
- ③ 図.4を参考にテールパイプ差込部の内側に付属品のシールボンド ME30(構成部品 12番)を薄く塗布します。
- ④ 図.4を参考に O2センサーを取り付けます。図.4の①に車体右側の O2センサーを、②に車体左側の O2センサーを取り付けて下さい。

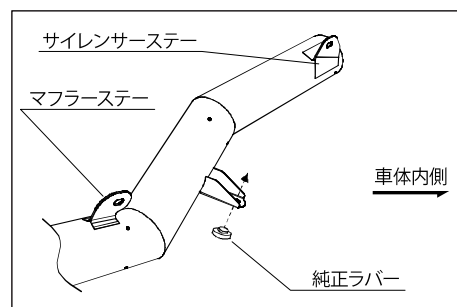


図.3

左側②の O2センサーは純正状態では、取り付け予定位置まで届きませんので、付属品の延長カプラー(構成部品 10番)を使用して O2センサーケーブルを延長します。

- ⑤ 写真を参考に、フレーム下側のステーへ、マフラステーを合わせ仮組みします。再使用する純正部品の組み付け順は図5を参考にして下さい。

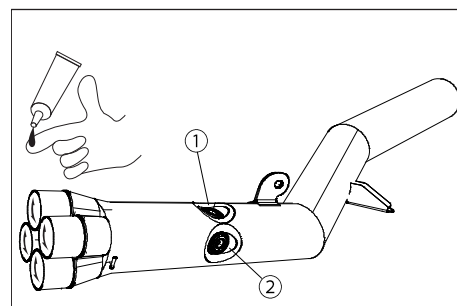


図.4

- ⑥ タンデムステップへサイレンサーステーを仮組みします。
- ⑦ テールパイプ差し込み部と、フロントパイプにスプリング(構成部品 8番)を引きフロントパイプとテールパイプを固定します。
- ⑧ O2センサーのコードを付属のセルフロックバンド(構成部品 9番)を使用して、マフラーに接触せず、高温になりにくい個所のフレームへ固定し、ハーネスへ O2センサーのカプラーを接続して下さい。

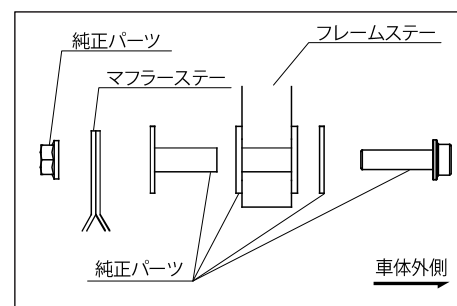


図.5

【取り付け仕上げ】

以下の順序で本締めしていきます。

- ① 純正 EX フランジナット
M8 締め付けトルク (22[N・m]/2.2[kgf・m])
- ② サイレンサーステー 純正フランジボルト/純正フランジナット
M8 締め付けトルク (22[N・m]/2.2[kgf・m])
- ③ マフラステー(フレーム下側) 純正フランジボルト/純正フランジナット
M8 締め付けトルク (22[N・m]/2.2[kgf・m])
- ④ 各ボルトナット類の締め忘れが無いか再確認し、エンジンを始動します。
- ⑤ エンジンが無事始動したら、各部の排気漏れが無い事を確認します。



エンジン排気ポート部分からの排気漏れがある場合は、今一度各部の締付けを緩め、エンジンポートに的確になじむように締付けなおします。



エンジン始動後 15 分程度は慣らし運転を行って下さい(吸音材の慣らし)。この時、白い排気ガスや、サイレンサーの水抜き穴から水蒸気等が出る場合がありますが、性能上問題ありません。

【セッティングについて】

モリワキストリート用マフラーは、すべてスタンダードの状態では性能が発揮されるように設計されています。したがってマフラー装着にともなうインジェクションなどのセッティングの必要はありません。もしマフラー交換に伴う性能悪化が見られるなら、まずエアクリーナーやプラグ等を整備してもう一度確認して下さい。

【JMCA について】

全国二輪車用品連合会 (JMCA) は、違法改造部品問題が直接の設立動機となり、警察庁をはじめ、国土交通省の指導のもと不法製品一掃とその製品に歯止めをかける活動をしています。

「JMCA 認定プレート」にて認可されたマフラーは、(財)日本車輛検査協会の公認検査を受け法規制値をクリアしたうえ、安全をみこした自主規制をも合格した製品です。

車検の際は、付属の排出ガス試験結果証明書が必要となりますので持参して下さい。

【メンテナンスについて】

マフラーボルトの緩み、排気漏れ、転倒による取り付け不良などを定期的に点検して下さい。走行による汚れは、市販のピッチクリーナー等をご使用下さい。

同封の排出ガス試験結果証明書は、走行時にご携帯下さい。

本説明書は保管し、メンテナンス等の機会に活用するようにして下さい。

製品上の問題点、取り付け時の不明点等がありましたら、お気軽にお問い合わせ下さい。

記載内容、価格、仕様等は、製品改良のため、予告なしに変更する場合があります。

株式会社モリワキエンジニアリング

〒513-0825 三重県鈴鹿市住吉町 6656-5

Tel 059-370-0090 Fax 059-370-0152

Home Page <http://www.moriwaki.co.jp>