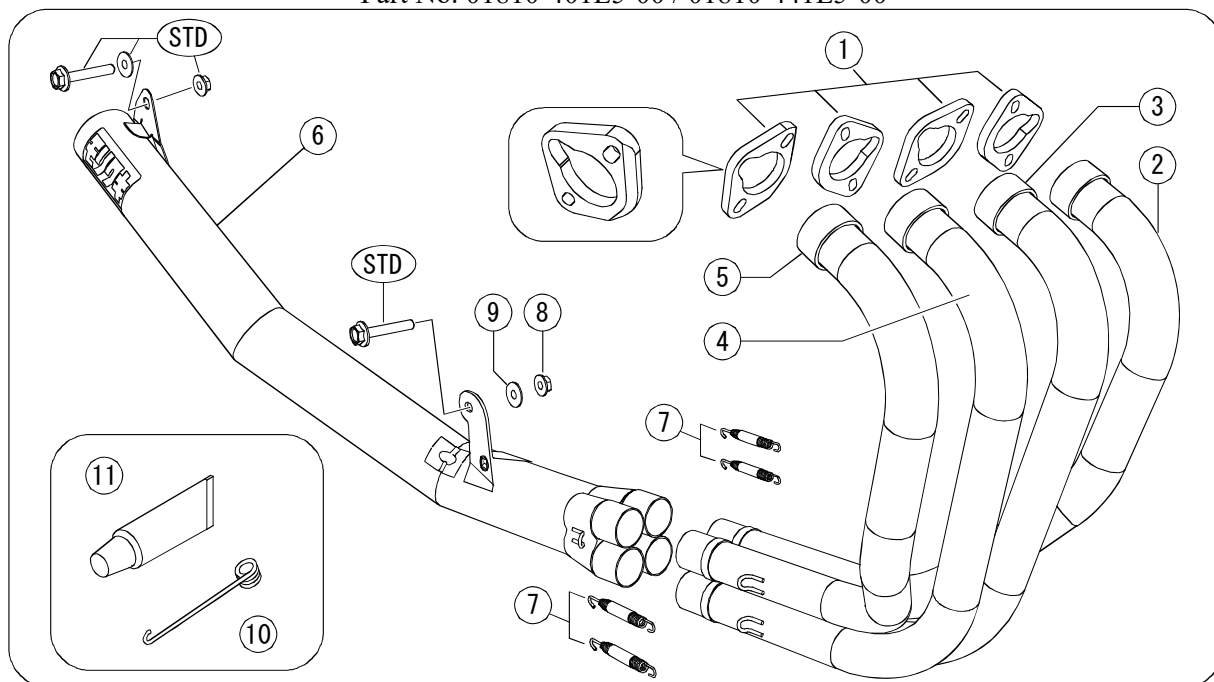


モリワキ

ホンダ CB400SF '08- ONE-PIECE ブラック/ステンレス

Part No. 01810-401E5-00 / 01810-441E5-00



※図中「STD」とはHONDA純正部品のことであり、取り付けに流用します。

No.	部品番号	商品名	数	単価 (税抜)	No.	部品番号	商品名	数	単価 (税抜)
1	18112-401E5-00	EX. フランジ	4	¥ 1,000	6	18210-401E5-00	テールパイプ COMP.ブラック	1	¥54,000
2	18110-401E5-00	フロントパイプ #1 ブラック	1	¥ 9,000		18210-441E5-00	テールパイプ COMP.ステンレス	1	¥65,000
	18110-441E5-00	フロントパイプ #1 ステンレス	1	¥10,500	7	0A02-08709-FH02	スプリング(黒)	4	¥ 390
3	18120-401E5-00	フロントパイプ #2 ブラック	1	¥ 9,000		0A02-08709-FH22	スプリング(シルバー)	4	¥ 390
	18120-441E5-00	フロントパイプ #2 ステンレス	1	¥10,500	8	94050-08000	フランジナット 8	1	¥ 100
4	18130-401E5-00	フロントパイプ #3 ブラック	1	¥ 9,000	9	94102-08000	ワッシャ 8	1	¥ 25
	18130-441E5-00	フロントパイプ #3 ステンレス	1	¥10,500	10	3A32-00000-00T0	スプリングプラー	1	¥ 200
5	18140-401E5-00	フロントパイプ #4 ブラック	1	¥ 9,000	11	860-806-0600	シールボンド ME30	1	¥ 600
	18140-441E5-00	フロントパイプ #4 ステンレス	1	¥10,500		取扱説明書、排出ガス試験結果証明書		1	--

【製品仕様】

製品名	CB400SF '08- ONE-PIECE ブラック/ステンレス	商品重量	6.1 kg (STD 9.1 kg)
適合機種	HONDA CB400SF/SB (EBL-NC42)	オイル交換	本製品脱着不要
インジェクション	純正状態	オイルフィルタ	本製品脱着要
エンジン仕様	純正状態	センタースタント	使用不可
排気音量	近接騒音 93dB 加速騒音 73dB	認証番号	JMCA1109007001
		その他	排気触媒入

【取り付け工具】

ソケットレンチ メガネレンチまたは、ソケットレンチ
 10 mm 12 mm を 2 本

⚠️注意

- ① 作業する時は、けが、やけど防止のため、軍手を着用して下さい。
- ② 作業するときエンジンを十分冷ましてから行なって下さい。やけどする恐れがあります。
- ③ 走行時に脱落などのトラブルが発生しないよう、**各部の締め付けを十分確認**して下さい。
- ④ 走行中振動によりボルト類が緩むことがありますので、**定期的に増し締めを行って下さい**。特に転倒後には、緩みやすくなりますので必ず点検して下さい。
- ⑤ 取り付け後、排気漏れの確認等でエンジンを始動する場合、周囲の安全を確認し、また通気の良い場所で行って下さい。
- ⑥ 車両にスイングアーム、ステップ等の改造がありますと装着できない場合があります。**不正な改造によるマフラー破損等の返品はお受けしておりません**のであらかじめご了承下さい。
- ⑦ 転倒歴のある車両では、取り付けることができない場合があります。確実に取り付けることができない場合には本製品を使用しないで下さい。

1 【純正部品の取り外し】

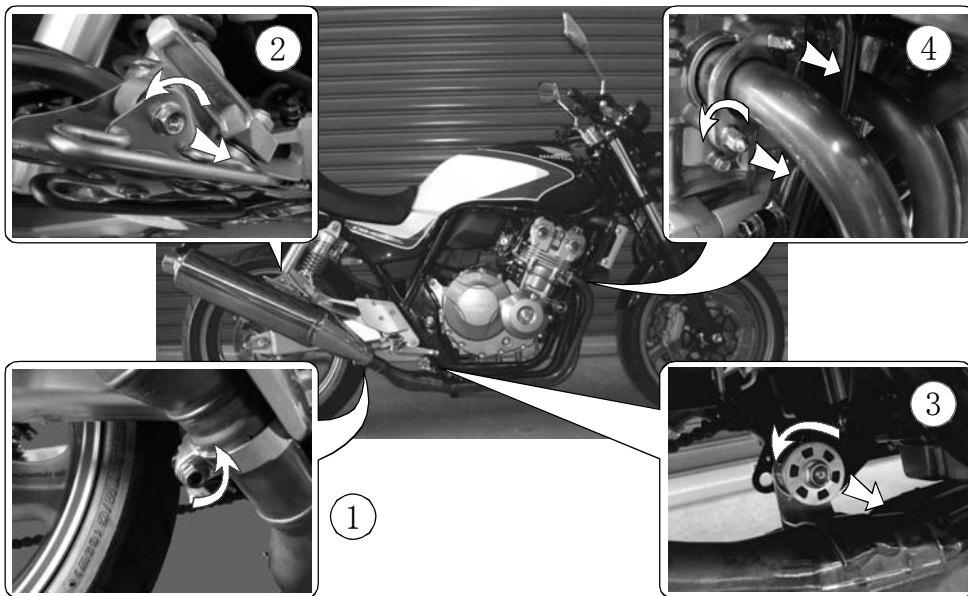
① マフラーバンドを緩める。

② サイレンサー固定のボルトを外し、サイレンサーを取り外す。

⚠️ この時外したヒートガードは使用しませんので、保存して下さい。

③ フレーム下部のステー固定のボルトを外す。

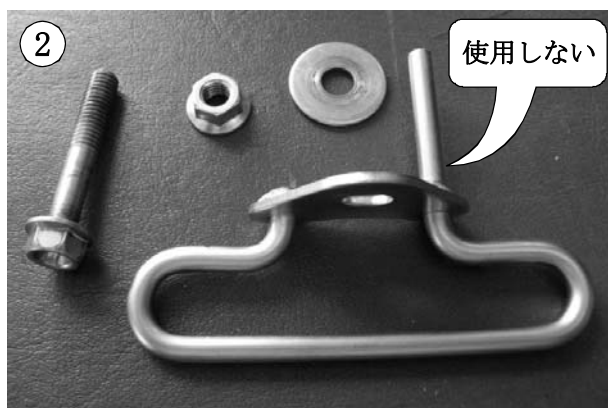
④ エンジンポート部のナットを外し、フロントパイプを外す。



純正マフラーは非常に重いので、床に段ボールやマット等を敷き、落下時のキズ防止をお勧めします。

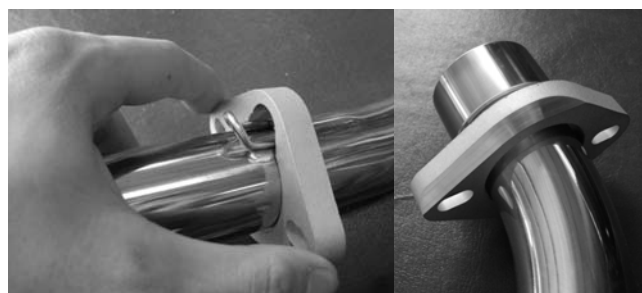
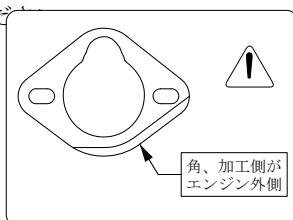
エンジンポート側のガスケットは再使用しますが、劣化が激しい場合は、ガスケットの交換をお勧めします。

(ホンダ純正部品：18291-MN4-920)

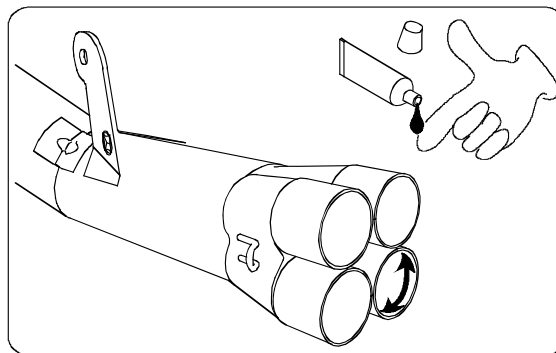


2 【製品の取り付け：部品の準備】

① フロントパイプに付属のE X. フランジを通します。おもてうらがあるので注意してください。



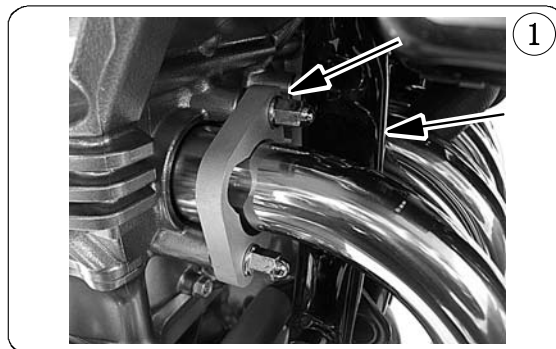
- ② テールパイプの差込部の内側にあらかじめシーラント剤を適量に薄く塗布し、差込部の排気ガス漏れを防止します。



3 【製品取り付け】

- ① フロントパイプの仮組み。

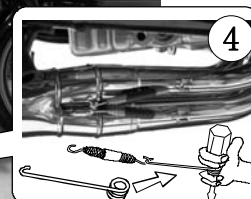
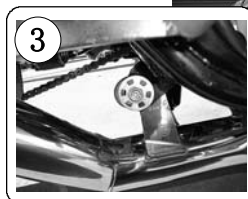
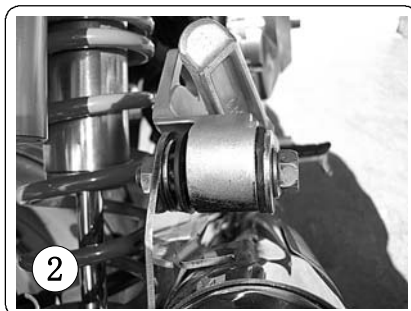
⚠ E X. フランジは、角が加工されています。
フレームとの干渉を逃がす為です。



- ② テールパイプの組み込みと後方ボルトナットの仮組み。

- ③ テールパイプのフレーム下側ステーの仮組み。

- ④ パイプジョイント部のスプリングによる結合。



4 【取り付け仕上げ】

以下の順序で本締めしていきます。

エンジンポート側、E X. フランジ固定	フランジナット M6	締め付けトルク (12[N.m]/1.2[kgf-m])
マフラー後方 (タンデムステップ側)	フランジボルト、ナット M8 x 48	締め付けトルク (22[N.m]/2.2[kgf-m])
フレーム下側	フランジボルト、ナット M8 x 40	締め付けトルク (22[N.m]/2.2[kgf-m])

各ボルトナット類の締め忘れが無いか確認します。
エンジンを始動し各部の排気漏れが無い事を確認します。



エンジン排気ポート部分からの排気漏れがある場合は、今一度各部の締め付けを緩め、エンジンポートくちに的確になじむように締め付けなおします。



エンジン始動後15分程度は慣らし運転を行って下さい(吸音材の慣らし)。この時、白い排気ガスや、サイレンサーの水抜き穴から水蒸気等が出る場合がありますが、性能上問題ありません。

5 【セッティングについて】

モリワキストリート用マフラーは、すべてスタンダードの状態で性能が発揮されるように設計されています。

したがってマフラー装着にともなうキャブレターなどのセッティングの必要はありません。

もしマフラー交換に伴う性能悪化が見られるなら、まずエアクリーナーやプラグ等を整備してもう一度確認して下さい。

6 【JMCAについて】

全国二輪車用品連合会（JMCA）は、違法改造部品問題が直接の設立動機となり、警察庁をはじめ、国土交通省の指導のもと不法製品一掃とその製品に歯止めをかける活動をしています。

「JMCA認定プレート」にて認可されたマフラーは、（財）日本車輛検査協会の公認検査を受け法規制値をクリアしたうえ、安全をみこした自主規制をも合格した製品です。

走行の際は付属の排出ガス試験結果証明書を携帯してください。

7 【メンテナンスについて】

マフラーボルトの緩み、排気漏れ、転倒による取り付け不良などを定期的に点検して下さい。

走行による汚れは、市販のピッチクリーナー等をご使用下さい。

同封の排出ガス試験結果証明書は、走行時にご携帯下さい。

本説明書は保管し、メンテナンス等の機会に活用するようにして下さい。

製品上の問題点、取り付け時の不明点等がありましたら、お気軽にお問い合わせ下さい。

記載内容、価格、仕様等は、製品改良のため、予告なしに変更する場合があります。



株式会社モリワキエンジニアリング

〒513-0825 三重県鈴鹿市住吉町 6656-5

Tel 059-370-0090 Fax 059-370-0152

Home Page <http://www.moriwaki.co.jp>