

## MORIWAKI HEAD LIGHT STAY KIT

HONDA CB1100/CB1100EX/etc...

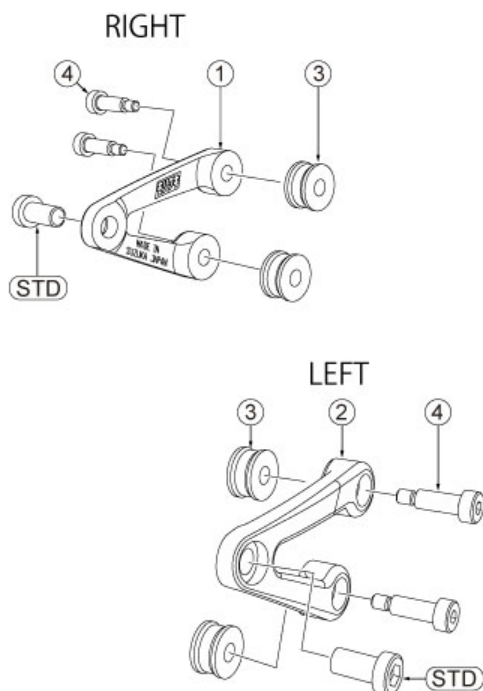
### 取扱説明書



注意

- このマニュアルはメカニックなどモーターサイクルの基本的な技能や整備知識を持った人を対象として編集しています。したがって、技能や知識を持っていない人が本書のとおり整備しても正しい整備が出来ないことがあります。
- 車両に、改造がありますと装着できない場合があります。不適当な改造車への取り付けによる破損等の返品はお受け出来ませんのであらかじめご了承下さい。
- 転倒歴のある車両では、取り付けることができない場合があります。確実に取り付けることができない場合には本製品を使用しないで下さい。

【構成品】 ※図中「STD」とはメーカー純正部品の事であり、取り付けに流用します。



シルバー / 06131-201G1-00				
	部品番号	商品名	数	単価(税別)
1	61317-201G1-00	ヘッドライトステー R (シルバー)	1	7600
2	61318-201G1-00	ヘッドライトステー L (シルバー)	1	7600
3	0312-08241-3410	ワッシャー 8x24x13 (シルバー)	4	620
4	979000-08020	ショルダースポルト 8x20	4	340

チタンゴールド / 06131-201G1-G0				
	部品番号	商品名	数	単価(税別)
1	61317-201G1-G0	ヘッドライトステー R (ゴールド)	1	7600
2	61318-201G1-G0	ヘッドライトステー L (ゴールド)	1	7600
3	0312-08241-341B	ワッシャー 8x24x13 (ブラック)	4	620
4	979000-08020	ショルダースポルト 8x20	4	340

ブラック / 06131-201G1-B0				
	部品番号	商品名	数	単価(税別)
1	61317-201G1-K0	ヘッドライトステー R (ブラック)	1	7600
2	61318-201G1-K0	ヘッドライトステー L (ブラック)	1	7600
3	0312-08241-341B	ワッシャー 8x24x13 (ブラック)	4	620
4	979000-08020	ショルダースポルト 8x20	4	340

## 【適合車】

2010 年以降モデル CB1100/CB1100EX


※適合車両 純正ライトステー品番

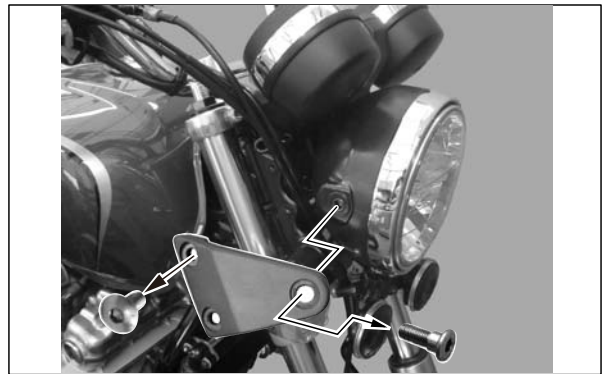
右：61317-MEJ-720 左：61318-MEJ-720 が使用されている車両に取り付ける事が可能です。

## 【準備物】

〈工具〉 5mm・6mm ヘキサゴンレンチ・・・各1本

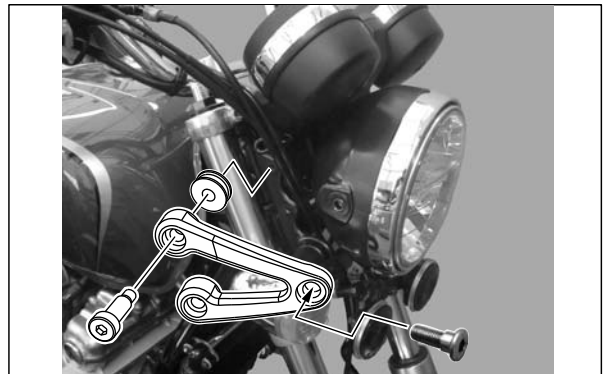
## 1. 純正部品の取り外し

- ① 左右のいずれか片側ずつ作業します。
- ② 純正ライトステーを取り外します。また、取り外したヘッドライト側のボルトは再使用します。




## 2. 製品取り付け

- ① ヘッドライトステーとカラーを付属のボルトで取り付けます。
- ② ヘッドライト側のボルトは純正部品を流用し取り付けます。
- ③ 片側のステーを完全に取っつけたならば、もう片側のステーの取り付け作業を行います。



## 3. 取り付け仕上げ

- ① 各ねじのゆるみがないか確認します。
- ② ヘッドライトの光軸がずれていないか確認します。

■本説明書は保管し、メンテナンス等の機会に活用するようにして下さい。 ■製品上の問題点、取り付け時の不明点等がありましたら、お気軽にお問い合わせ下さい。 ■記載内容、価格、仕様等は品質改善のため、予告なしに変更する場合があります。

**製造元：株式会社モリワキエンジニアリング**

〒513-0825 三重県鈴鹿市住吉町 6656-5 Tel 059-370-0090 Fax 059-370-0152 Home Page <http://www.moriwaki.co.jp>