



MORIWAKI ZERO WT/ANO FULL EXHAUST SYSTEM

'08- CB1300 SB / SF

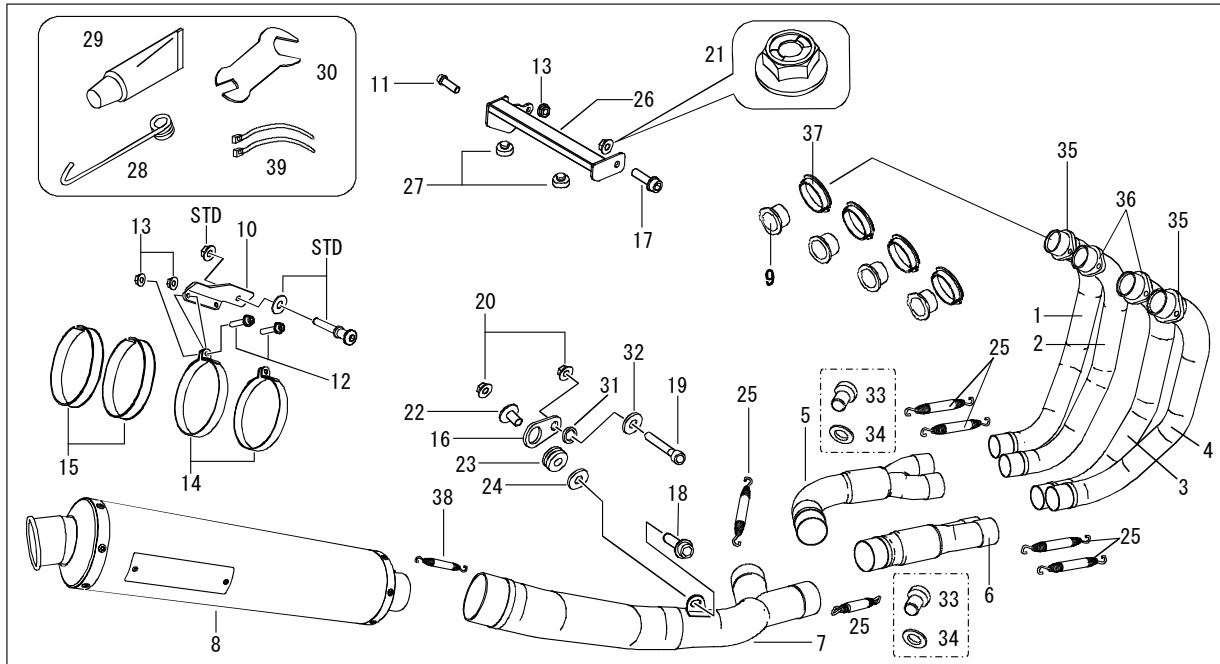
01810-L21M0-00/01810-L31M0-00

01810-L21M1-00/01810-L31M1-00

⚠この説明書は作業前に必ず読んでください。

本説明書は保管し、メンテナンス等の際に参照するようにしてください。

【構成部品】



図中の部品番号「STD」とは、純正部品の事であり、純正部品を流用して取付ける意味です。

No.	部品番号	商品名	入数	単価 <small>税別</small>	No.	部品番号	商品名	入数	単価 <small>税別</small>
1	18110-631M1-00	フロントパイプ #1	1	¥21,000	20	982010-08000	フランジナット 8	2	¥100
2	18120-631M1-00	フロントパイプ #2	1	¥21,000	21	980010-08000	フランジロックナット 8	1	¥100
3	18130-631M1-00	フロントパイプ #3	1	¥21,000	22	0312-11250-F010	グロメットカラー	1	¥320
4	18140-631M1-00	フロントパイプ #4	1	¥21,000	23	0312-17250-DR00	グロメット	1	¥280
5	18210-631M1-00	ミッドルパイプ L	1	¥31,000	24	0311-08250-5100	カラー 25x8x5	1	¥550
6	18220-631M1-00	ミッドルパイプ R	1	¥31,000	25	18335-90877-30	スプリング(SUS)	6	¥690
7	18230-631M0-00	テールパイプ (CB1300 SF)	1	¥39,000	26	50560-L3190-01	スタッドストップパー	1	¥2,500
	18230-631M1-00	テールパイプ (CB1300 SB)	1	¥39,000	27	50524-MN8-000	スタッドストップパーラバー	2	¥367
8	18910-L21M0-00	サイレンサー (WT)	1	¥63,000	28	3A32-00000-00T0	スプリングプレー	1	¥200
	18910-L31M0-00	サイレンサー (ANO)	1	¥63,000	29	860-806-0600	ME30 (シールボンド)	1	¥600
9	18117-L3181-00	マウスピース インナーカラー	4	¥1,200	30	3111-00612-0400	バンドクリップ	1	¥180
10	18940-L31M0-00	バンドステー (14)	1	¥2,100	31	0311-08140-4100	カラー 14x8x4	1	¥500
	18940-L31M1-00	バンドステー ('08-'13)	1	¥2,100	32	030A-08160-1100	ワッシャー #8	1	¥55
11	972010-06015	フランジキャップボルト 6x15	1	¥120	33	97010-12010	キャップボルト M12x10	2	¥500
12	972010-06020	フランジキャップボルト 6x20	2	¥120	34	030A-12171-5300	ワッシャー	2	¥100
13	982010-06000	フランジナット 6	3	¥105	35	18112-H01G1-00	Exフランジ #1,#4	2	¥1,700
14	18931-L3167-00	サイレンサーバンド	2	¥1,200	36	18112-631M1-00	Exフランジ #2,#3	2	¥1,700
15	AO0BR999-1190	バンドラバー	2	¥500	37	18113-H01G1-00	ジョイントカラー 38	4	¥500
16	18240-L3190-00	テールパイプサブステー	1	¥750	38	18335-90607-20	スプリング ショート	1	¥540
17	972010-08015	フランジキャップボルト 8x15	1	¥120	39	90650-35150-10	セルフロックバンド 150 BL	2	¥40
18	972010-08030	フランジキャップボルト 8x30	1	¥120					
19	96601-08050-90	キャップボルト 8x50	1	¥290					
							取扱説明書	1	-
							自動車排出ガス試験結果証明書	2	-

商品詳細		注意事項	
製品名	Z E R O	① 作業時は、ケガ、火傷などを未然に防ぐ為、軍手等を着用して下さい。 ② 作業時は、エンジン等が十分冷めた事を確認してから行って下さい。 ③ 走行時に部品脱落などの事故が発生しないよう、各部の締め付けを乗車前に十分確認して下さい。 ④ 走行中の振動により、ボルト/ナット類が緩む事がありますので、必要に応じて増し締めを行って下さい。 ⑤ 取付け後、排気漏れの確認等でエンジンを始動する場合、周囲の安全を確認し、また通気の良い場所で行って下さい。 ⑥ 車両にステップ、スイングアーム等の改造(モリワキ製品除く)がありますと装着できない場合があります。また、不正な改造によるマフラー破損等の返品はお受けしておりませんのであらかじめご了承下さい。	
適合車種	HONDA '08- CB1300 SUPER BOL D'OR / SUPER FOUR 形式：EBL-SC54		
インジェクション	純正状態		
エンジン仕様	純正状態		
認証番号	JMCA1114007056		
排気音量	近接		90 dB
	加速		81 dB
製品重量	6.3 kg		STD 12.8 kg
オイル交換	本製品脱着不要		
オイルフィルタ	本製品脱着不要		
センタースタンド	本製品脱着不要		

【使用工具】

スパナ10、12mm、ソケットレンチ12mm
 六角(ヘキサゴン)レンチ6、8mm
 トルクレンチ、軍手、ウエス、脱脂洗剤

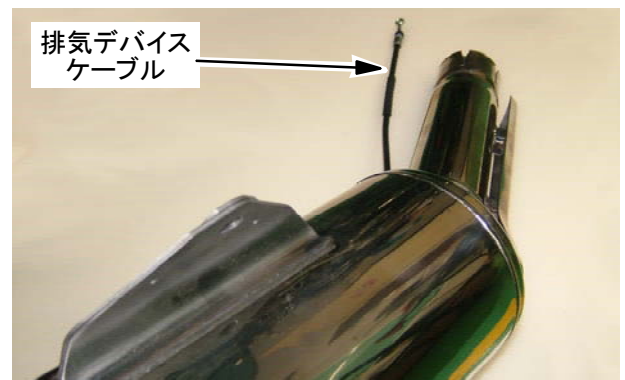
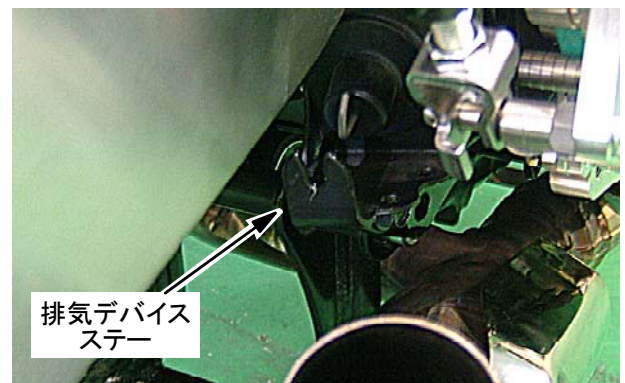
【STD部品取外し、取付け準備】

- 構成部品図と梱包内容物が合っているか確認します。
- センタースタンドを立て、排気デバイスのダイヤフラムのステーからケーブルを取外します。
※ '08- '13モデルのみ。
- 純正マフラーバンド、サイレンサーステー部のボルト、を緩め、サイレンサー部を取外します。

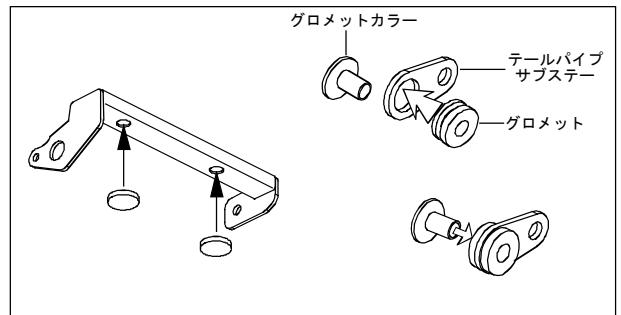
取外した、純正サイレンサーステー部のボルト、ナット、ワッシャは再使用します。

- ラジエーター下側のボルト2本を外します。
- エンジンポート部のエキゾーストフランジ(以降EX. フランジ)部、エンジン下部のステー部のナット、ボルトを緩め、マフラーを取外します。

⚠ 注意
 純正マフラーは大変重いのです。取外し時の落下によるケガ、破損等に十分注意して下さい。

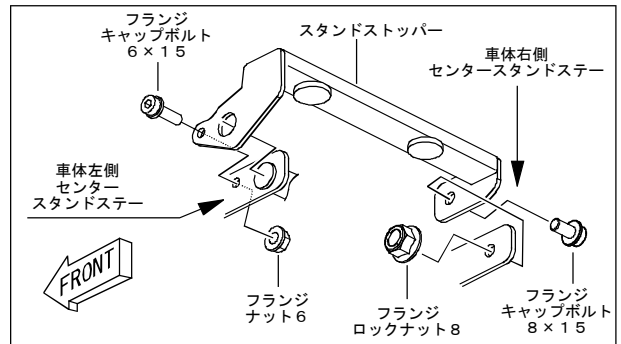


- ⑥ スタンドストッパーに付属のスタンドストッパーラバーを2個取付けます。
- ⑦ テールパイプサブステーに付属のグロメット、グロメットカラーを取付けます。



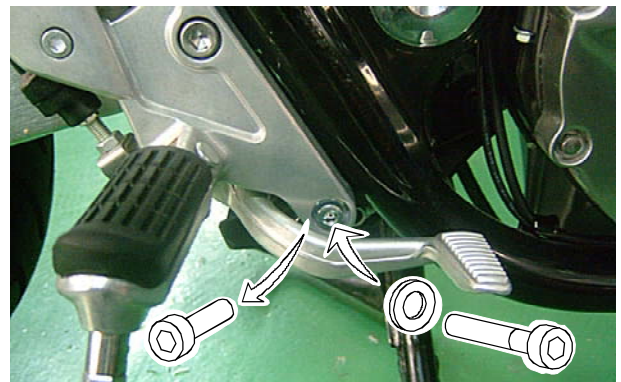
【製品の取付け】

- ① スタンドストッパーを付属のボルト、ナットで取付けます。



- ② テールパイプサブステーの取付け。

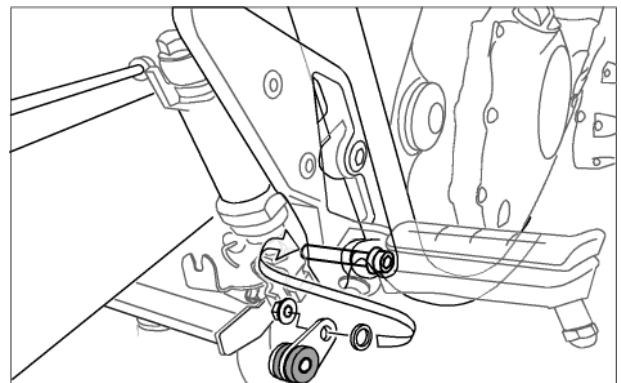
- ・ 右側のステッププレートを固定しているキャップボルト 8x36 を付属のキャップボルト 8x50 とワッシャー小に交換します。
- ・ このボルトのフレーム内側に飛び出した先端に、付属のカラーとテールパイプサブステーを組込み、仮止めします。



アドバイス

テールパイプサブステーの組込み位置は、非常に狭いので下記の手順をお勧めします。

- A キャップボルト 8x50 とワッシャー小をステッププレートに挿入し、フレーム内側から7mm程度つき出た位置まで締付ける。
- B 付属のカラーとテールパイプサブステーとナット8を一緒にボルト先端に通す。
- C フランジキャップボルトを六角レンチで回転させナットもボルトを通していく。
- D ボルトの頭が奥まで入ったら、締付けてステッププレートを固定させる。
- E ナット8をスパナで締付け、テールパイプサブステーを固定させる。(ただし完全な締付けは、後述の「マフラーの本締め」の時に行なう。)



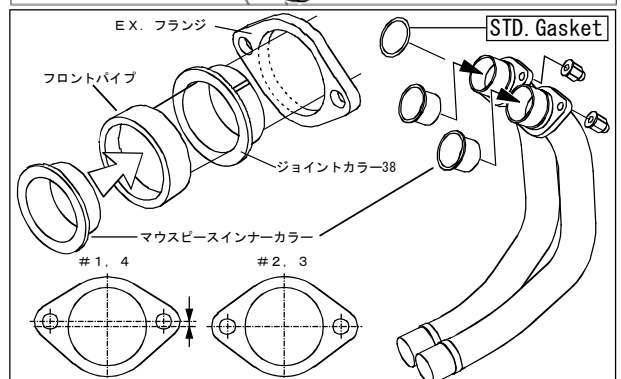
フロントパイプにマウスピースインナーカラーを差し込み、純正の袋ナットを使用して、車体に仮止めします。

アドバイス

フロントパイプ#1と#4はフランジの穴が中心線よりずれていますので、穴位置に注意して下さい。

仮止めは、かなりゆるめにして下さい。テールパイプ組み付け時の作業性を良くする為です。

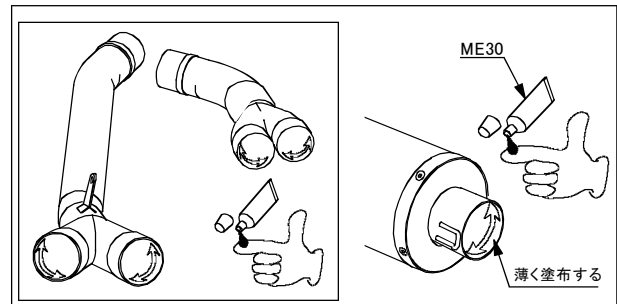
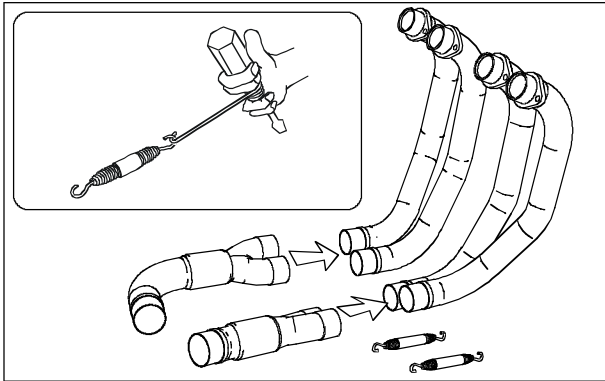
フロントパイプの取付け時にガスケットが劣化、損傷していないか確認をしてください。



③ ミドルパイプの取付け

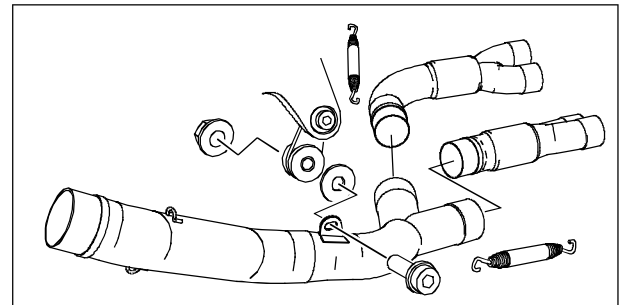
- ・ O₂センサーをミドルパイプに取り付けます。
必要に応じて付属のセルフロックバンドを使用し、O₂センサーのハーネスを固定して下さい。
※'08-'13モデルに使用する場合はミドルパイプに付属の[ワッシャー]及び、[キャップボルト M12x10]を取り付けて下さい。

- ・ ジョイント部に付属のME 30を薄く塗布し組付けます。
- ・ 付属のスプリングプラーでスプリングを取付けます。



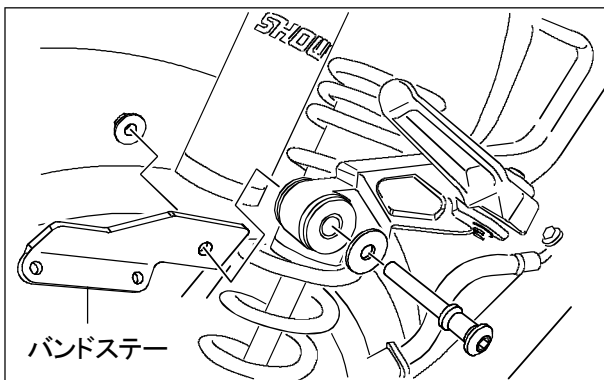
④ テールパイプの取付け

- ・ ジョイント部に付属のME 30を薄く塗布し組付けます。
- ・ 付属のスプリングプラーでスプリングを取付けます。
- ・ テールパイプのステーをテールパイプサブステーに付属ボルト、ナットで付属のカラーと共に仮止めします。



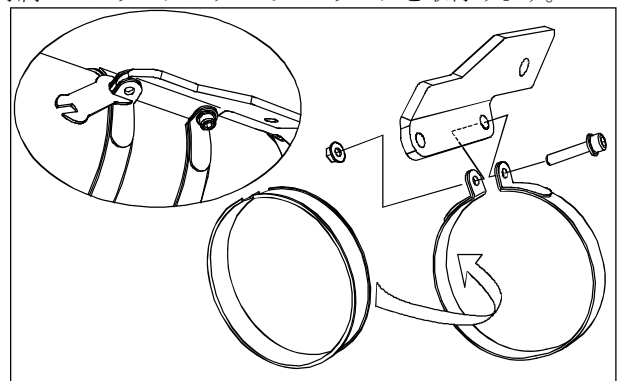
⑤ サイレンサーバンドステーの取付け

- ・ STDボルト、ワッシャー、ナットを使用して、バンドステーをタンデムステップに仮止めします。



⑥ サイレンサーの取付け

- ・ ジョイント部に付属のME 30を薄く塗布し組付けます。
- ・ 付属のスプリングプラーでスプリングを取付けます。

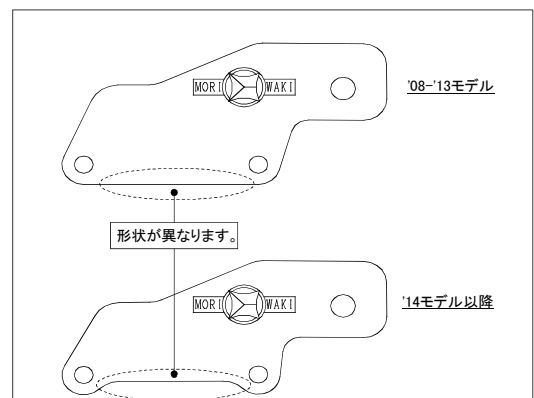


⑦ サイレンサーバンドの取付け

2本のバンドが平行になるように注意して下さい。
※'08~'13モデルと、'14モデル以降とは使用するバンドステーが異なりますので注意して下さい。

⑧ 下記の順序で本締めをします。

- I EX. フランジ
- II テールパイプステー
- III サイレンサーバンド
- IV バンドステー



- ⑨ 最後にE Xパイプ、サイレンサーの脱脂を行って下さい。
脱脂を行わない場合、パイプの焼けにムラができます。

⚠ 確認してください。

- ・ マフラーが各部に干渉していないか。
- ・ パイプのジョイント部が奥まで差し込まれているか。
- ・ ボルト、ナットの締め忘れ、ゆるみがないか。

【確認】

エンジン始動直後の確認

- ① ジョイント各部から排気漏れがないか確認します。
- ② サイレンサー出口から白煙が出ますが、15分程度で消えます。
- ③ サイレンサー入り口の下部より水が出る事がありますが、性能上問題ありません。

運転後の確認

各部ボルト、ナットの緩みがないか確認してください。

- ※ サイレンサー前方下部に水抜き穴があり、ここから水蒸気、水滴等が出る場合がありますが、性能上問題ありません。

⚠ 注意

取り付け後、排気漏れの確認等でエンジンを始動する場合、周囲の安全を確認し、また通気の良い場所で行って下さい。
熱による火災、排気ガスによる中毒に気をつけてください。
作業時は、エンジン等が十分冷めた事を確認してから行って下さい。
火傷に気を付けて下さい。

【セッティングについて】

この製品は、スタンダードのエンジンの状態で性能が発揮されるように設計されています。
したがってマフラー装着に伴うキャブレター、インジェクターなどのセッティングの必要はありません。
万が一マフラー交換に伴う性能悪化が見られるような場合は、すぐに使用を中止し取付け箇所及び周辺を再度点検し、取付け状態や各部機能をご確認下さい。状況が変化しない場合は販売店、整備工場等にご相談下さい。

【JMCAについて】

全国二輪車用品連合会（JMCA）は、違法改造部品問題が直接の設立動機となり、警察庁をはじめ、国土交通省、経済産業省の指導のもと、不法製品の一扫とその製品に歯止めをかける活動をしています。「JMCA認定プレート」にて認可されたマフラーは、（財）日本車輛検査協会の公認検査を受け法規制値をクリアしたうえ、安全を見越した自主規制をもクリアした製品です。**走行の際は付属のJMCAカード及び、自動車排出ガス試験結果証明書を携帯してください。**
自動車排出ガス試験結果証明書は、車検の時に必要となりますので紛失しないようにして下さい。

- ※排出ガス試験結果証明書は'08-'13モデル用（二輪車モード）と、'14-モデル用（WMTCモード）の二部が同梱されています。
マフラーを取り付ける車両の年式を確認し、該当する書類を保管して下さい。

【メンテナンスについて】

- マフラー取付けボルトの緩み、排気漏れ、転倒による取付け不良などを定期的に点検して下さい。
- パイプのお手入れにつきましては、十分脱脂を行っていただくことが前提となります。走行による汚れにつきましては、市販のピッチクリーナー等をご使用下さい。
- 本製品は、装着したままオイル交換が可能です。

本説明書は末永く保管し、メンテナンス等の機会には、活用するようにして下さい。

製品上の問題点、取付け時の不明点等がありましたら、お気軽にお電話にてお問い合わせ下さい。

記載内容、価格、仕様等は、製品改良のため、予告なしに変更する場合があります。あらかじめご了承下さい。

株式会社モリワキエンジニアリング

〒513-0825 三重県鈴鹿市住吉町 6656-5

Tel 059-370-0090 Fax 059-370-0152

HP <http://www.moriwaki.co.jp>