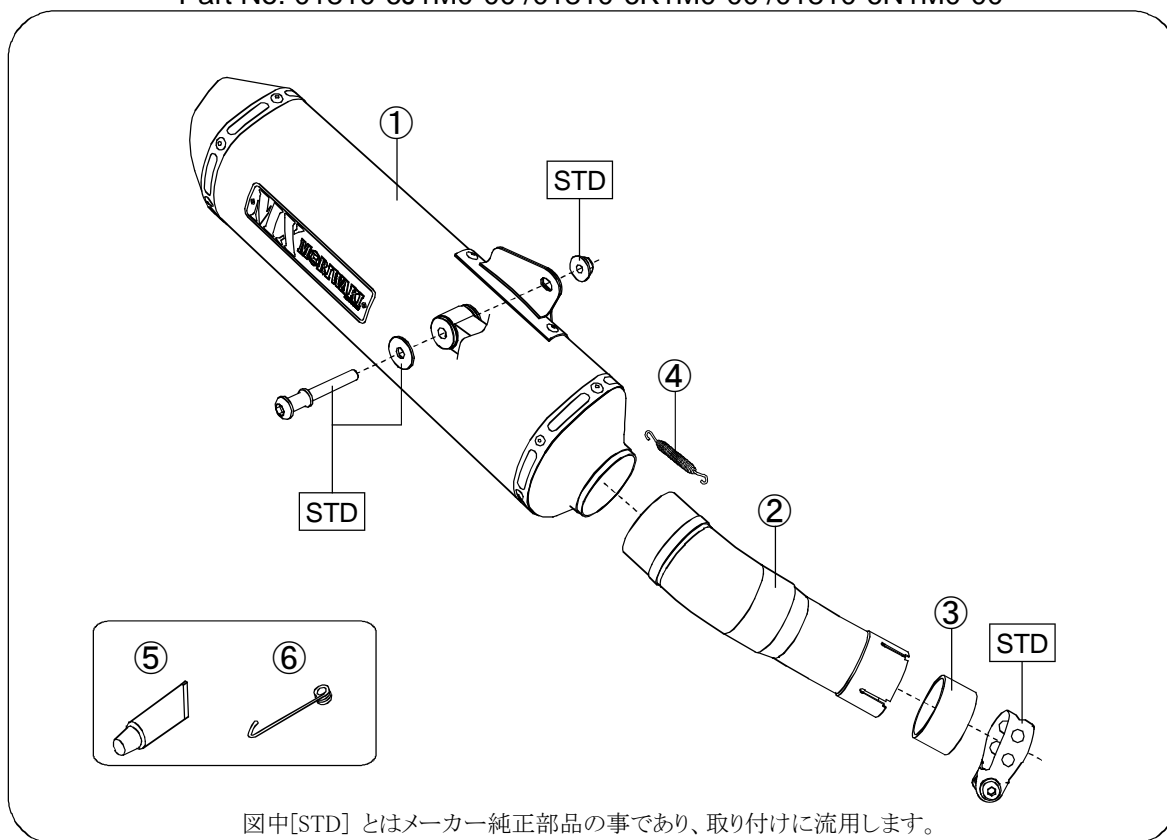


MORIWAKI MX SLIP-ON (WT/ ANO/BP) HONDA '14 CB1300SF

Part No: 01810-6J1M0-00 /01810-6K1M0-00 /01810-6N1M0-00



図中[STD]とはメーカー純正部品の事であり、取り付けに流用します。

部品構成図と、梱包内容を照らし合せ、部品の確認をして下さい。

【構成部品】

No.	部品番号	商品名	入数	単価(税抜)	No.	部品番号	商品名	入数	単価(税抜)
1	18910-6J1M0-00	サイレンサーCOMP (WT)	1	¥67,000	4	18335-90607-20	スプリング ショート	1	¥520
	18910-6K1M0-00	サイレンサーCOMP (ANO)	1	¥67,000	5	860-806-0600	シリコン充填材(ME30)	1	¥600
	18910-6N1M0-00	サイレンサーCOMP (BP)	1	¥67,000	6	3A32-00000-00T0	スプリング プラー	1	¥200
2	18230-6N1M0-00	テールパイプCOMP	1	¥35,000		-	純正排気触媒使用確認書	1	-
3	18320-LK166-20	ハッキン、マフラー	1	¥1,200		-	取扱説明書	1	-

【製品仕様】

製品名	MORIWAKI MX Slip-On '14 CB1300SF	商品重量	2.5kg (STD:4.6kg)
適合機種	HONDA '14 CB1300SF (EBL-SC54)	オイル交換	本製品脱着不要
インジェクション	純正状態	オイルフィルタ	本製品脱着不要
エンジン仕様	純正状態	JMCA 認定番号	JMCA1014007057
排気音量	近接騒音:85dB	その他	純正排気触媒使用
	加速騒音:82dB		

【準備物】

〈工具〉 12, 14mm メガネまたはスパナ …各1本
6mm ヘキサゴンレンチ ……各1本

12, 14mm ソケットレンチ……各1個
ユニバーサルジョイント………1本

〈その他〉 軍手、ウエス、脱脂洗浄剤

⚠️ 注意

- ① 作業する時は、けが、やけど防止のため、軍手を着用して下さい。
- ② 作業するときエンジンを十分冷ましてから行なって下さい。やけどする恐れがあります。
- ③ 走行時に脱落などのトラブルが発生しないよう、各部の締め付けを十分確認して下さい。
- ④ 走行中振動によりボルト類が緩むことがありますので、必要に応じて増し締めを行って下さい。特に転倒後には、緩みやすくなりますので必ず点検して下さい。
- ⑤ 取り付け後、排気漏れの確認等でエンジンを始動する場合、周囲の安全を確認し、また通気の良い場所で行って下さい。
- ⑥ 車両にスイングアーム、ステップ等の改造がありますと装着できない場合があります。不正な改造によるマフラー破損等の返品はお受けしておりませんのであらかじめご了承下さい。
- ⑦ 転倒歴のある車両では、取り付けることができない場合があります。確実に取り付けることができない場合には本製品を使用しないで下さい。

1[純正部品の取り外し]

純正マフラーを取り外します。

(HONDA サービスマニュアル参照)

マフラーを取り付けていたワッシャー、ボルト、ナットは本製品の取り付けに流用しますのご注意下さい。

2[製品取り付け]

- ① [サイレンサーCOMP]の差込部に付属の[シールボンド]を薄く塗布します。(図1参照)
- ② [サイレンサーCOMP]に[テールパイプCOMP]を差込み、付属の[スプリング ショート]を使用して固定します。
- ③ [テールパイプCOMP]に付属の[パッキン、マフラー]及び、純正マフラーバンドをセットします。
- ④ 純正テールパイプに差込み、仮止めます。(図2参照)
- ⑤ 以下の順序で本締めしていきます。
 - I. マフラーバンド M8
締め付けトルク(22[N・m])/2.2[kgf・m]
 - II. サイレンサーステー M8
締め付けトルク(22[N・m])/2.2[kgf・m]

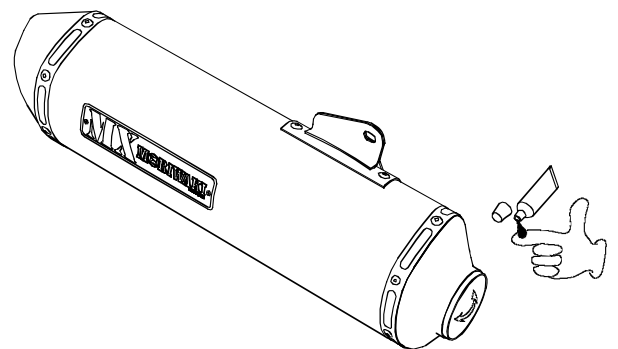
3[取り付け仕上げ]

- ① 各ボルトナット類の締め忘れが無いか確認します。
- ② エンジン始動前にマフラー全体を脱脂してください。脱脂しないとマフラー表面の焼き色にムラができる恐れがあります。
- ③ エンジンを始動し各部の排気漏れが無い事を確認します。



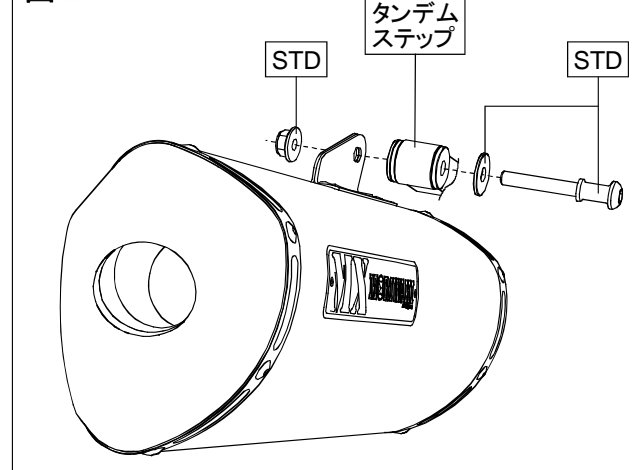
エンジン始動後15分程度は慣らし運転を行って下さい(吸音材の慣らし)。この時、白い排気ガスや、サイレンサーの水抜き穴から水蒸気等が出る場合がありますが、性能上問題ありません。

図 1



均一に塗布して下さい

図 2



【セッティングについて】

モリワキストリート用マフラーは、すべてスタンダードの状態では性能が発揮されるように設計されています。したがってマフラー装着にともなうインジェクションなどのセッティングの必要はありません。もしマフラー交換に伴う性能悪化が見られるなら、まずエアクリーナーやプラグ等を整備してもう一度確認して下さい。

【JMCAについて】

全国二輪車用品連合会 (JMCA) は、違法改造部品問題が直接の設立動機となり、警察庁をはじめ、国土交通省の指導のもと不法製品一掃とその製品に歯止めをかける活動をしています。

「JMCA認定プレート」にて認可されたマフラーは、(財)日本車輛検査協会の公認検査を受け法規制値をクリアしたうえ、安全をみこした自主規制をも合格した製品です。

純正触媒使用確認書は大切に保管して下さい。

【メンテナンスについて】

マフラーボルトの緩み、排気漏れ、転倒による取り付け不良などを定期的に点検して下さい。

走行による汚れは、市販のピッチクリーナー等をご使用下さい。



本説明書は保管し、メンテナンス等の機会に活用するようにして下さい。
製品上の問題点、取り付け時の不明点等がありましたら、お気軽にお問い合わせ下さい。
記載内容、価格、仕様等は、製品改良のため、予告なしに変更する場合があります。

株式会社モリワキエンジニアリング

〒513-0825 三重県鈴鹿市住吉町 6656-5

Tel 059-370-0090 Fax 059-370-0152

Home Page <http://www.moriwaki.co.jp>